

Приспособления станочные
**ПАЛЬЦЫ УСТАНОВОЧНЫЕ
 ЦИЛИНДРИЧЕСКИЕ СМЕННЫЕ**

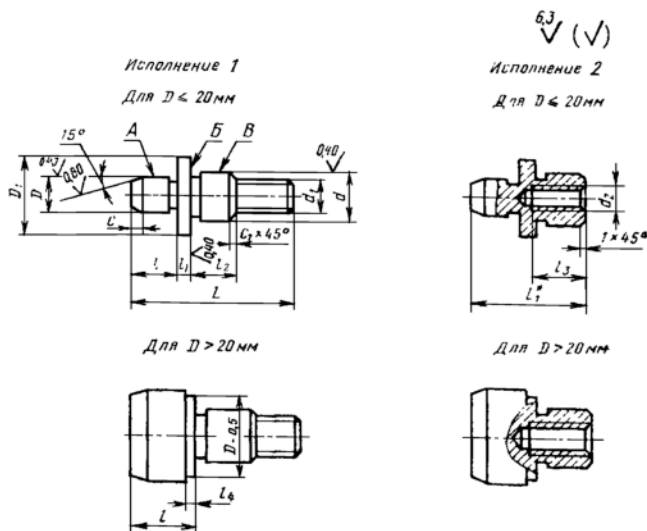
Конструкция

Holding devices. Cylindrical locating pins
 of changeable type.
 Design

**ГОСТ
 12211—66**

Дата введения 01.07.67

1. Конструкция и размеры сменных установочных цилиндрических пальцев должны соответствовать чертежу и таблице.



* Размер для справок.

Размеры в мм

Обозначение пальцев	Применяемость	Исполнение	D (поле допусков g6 или f9)	L, не менее	L ₁	D ₁	d (поле допусков h6)	d ₁	d ₂	l	l ₁	l ₂	L	l ₄	C	C ₁	Масса 100 шт., кг, не более	
7030-0941		II	От 1,6 до 2,5 включ.	14		6	2,5	M2		4	1,6	3			0,5		0,06—0,07	
7030-0942			Св. 2,5 до 4,0 включ.	18		8	4,0	M3		6	2,0	4			1,6		0,18—0,21	
7030-0943			Св. 4,0 до 6,0 включ.	24		10	6,0	M5		8		6			2,0	0,4	0,41—0,48	
7030-0944			Св. 6,0 до 8,0 включ.	30	—	12	8,0	M6	—	10	3,0	8	—				0,99—1,07	
7030-0945			Св. 8,0 до 10,0 включ.	34		16	10,0	M8		12		10			3,0		1,42—1,64	
7030-0946			Св. 10,0 до 12,0 включ.	45		18	12,0	M10		16		12					3,11—3,44	
7030-0947			Св. 12,0 до 16,0 включ.	53		22	16,0	M12		18	4,0							5,98—7,08
7030-2658	2			—	38				—	M8					16			0,6
7030-0948			Св. 16,0 до 20,0 включ.	56	—	25	16,0	M12	—	20		16						8,15—9,75
7030-2661	2			—	40				—	M10					20			4,0
7030-0949		Св. 20,0 до 25,0 включ.	53	—	25	16,0	M12	—	22								8,09—10,89	
7030-2663	2		—	38				—	M10					20			1,0	5,53—8,33
7030-0950		Св. 25,0 до 32,0 включ.	60	—	25	20,0	M16	—	25		17						15,31—20,72	
7030-2665	2		—	42				—	M12					24				
7030-0951		Св. 32,0 до 40,0 включ.	73	—	25	25,0	M20	—	28		25						28,61—37,47	
7030-2667	2		—	53				—	M16					32			5,0	1,6
7030-0952		Св. 40,0 до 50,0 включ.	85	—	25	32,0	M20	—	36		29						50,82—66,36	
7030-2669	2		—	65				—	M16					32			6,0	