

НИФТР и СТ КЫРГЫЗСТАНДАРТ

**РАБОЧИЙ
ЭКЗЕМПЛЯР**



**ГОСУДАРСТВЕННЫЕ СТАНДАРТЫ
СОЮЗА ССР**

**ПАТРОНЫ ЦАНГОВЫЕ И ЦАНГИ
ЗАЖИМНЫЕ ДЛЯ ИНСТРУМЕНТА
С ЦИЛИНДРИЧЕСКИМ ХВОСТОВИКОМ
К ТОКАРНО-РЕВОЛЬВЕРНЫМ СТАНКАМ**

КОНСТРУКЦИЯ

ГОСТ 17200—71, ГОСТ 17201—71

Издание официальное

Цена 20 коп.

**ГОСУДАРСТВЕННЫЙ КОМИТЕТ СССР
ПО УПРАВЛЕНИЮ КАЧЕСТВОМ ПРОДУКЦИИ И СТАНДАРТАМ
Москва**

**ПАТРОНЫ ЦАНГОВЫЕ К ТОКАРНО-
РЕВОЛЬВЕРНЫМ СТАНКАМ**

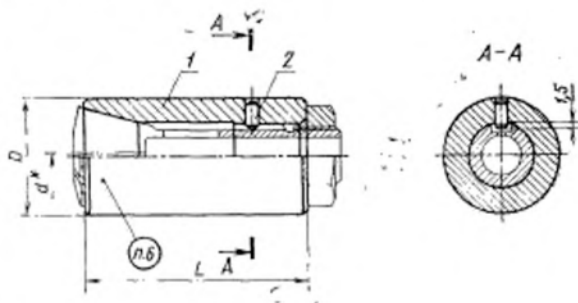
Конструкция

Collet chucks for turret lathes.
Design**ГОСТ**
17200—71

ОКП 39 2817

Дата введения **01.01.73**

1. Конструкция и размеры патронов должны соответствовать указанным на черт. 1 и в табл. 1.



* Размер для справок.

Черт. 1

Издание официальное



© Издательство стандартов, 1991

Настоящий стандарт не может быть полностью или частично воспроизведен, тиражирован и распространен без разрешения Госстандарта СССР

Таблица 1

Размеры, мм

Обозначения патронов	Применяемость	d	D	b	Масса 100 шт., кг	Применение с патронами по ГОСТ 17201—71	Обозначения деталей	
							Дет. 1. Корпус (1 шт.)	Дет. 2. Штифт цилиндрический по ГОСТ 3128—70 (1 шт.)
6151—0051		От 2 до 10	30	63	20,08	От 6113-0801 до 6113-0831	6151-0051/001	3×6
6151-0052			32		24,90		6151-0052/001	
6151-0053			38*		40,21		6151-0053/001	3×8
6151-0054		От 8 до 15	40	85	48,38	От 6113-0832 до 6113-0852	6151-0054/001	
6151-0055			50		95,57		6151-0055/001	3×14

* Для окантовки стоек, выпущенных до 01.01.72.

Пример условного обозначения патрона диаметром $D=30$ мм:
Патрон 6151-0051 ГОСТ 17200—71