

**ГОСУДАРСТВЕННЫЙ СТАНДАРТ СОЮЗА ССР****НАБОЙКИ ФОРМОВОЧНЫЕ****Конструкция****ГОСТ  
11776—74\***

Moulding tampers. Design

**Взамен  
ГОСТ 11776—66**НИФТР и СТ КЫРГЫЗСТАНДАРТ  
**РАБОЧИЙ  
ЭКЗЕМПЛЯР**

ОКП 39 6401

Утвержден постановлением Государственного комитета стандартов Совета Министров СССР от 29 марта 1974 г. № 734. Срок введения установлен с 01.07.75

Проверен в 1985 г.

Настоящий стандарт распространяется на формовочные набойки, применяемые для изготовления песчаных литейных форм и крупных стержней ручным способом.

Требования пп. 1—2.1; 2.3—3.1 настоящего стандарта являются обязательными, другие требования — рекомендуемыми.

**(Измененная редакция, Изм. № 3).**

**1. КОНСТРУКЦИЯ И РАЗМЕРЫ НАБОЕК**

1.1. Конструкция и размеры набоек должны соответствовать указанным на черт. 1 и в табл. 1.

1.2. Технические условия — по ГОСТ 11801—74.

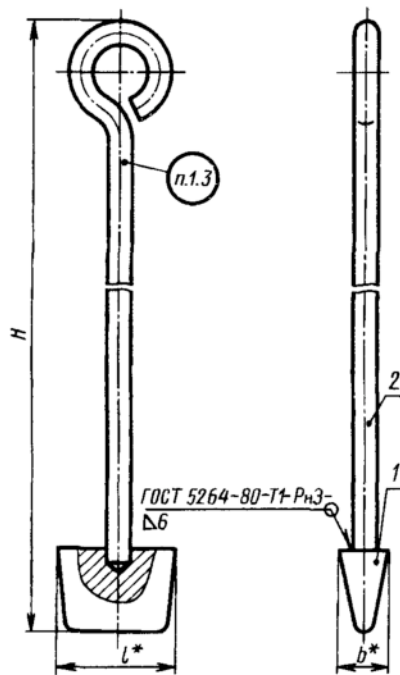
1.1, 1.2. **(Измененная редакция, Изм. № 2).**

1.3. Маркировать: обозначение набойки и товарный знак предприятия-изготовителя.

**Издание официальное****Перепечатка воспрещена**

★

\* Переиздание (январь 1997 г.) с Изменениями № 1, 2, 3, утвержденными в августе 1980 г., июне 1985 г., мае 1992 г. (ИУС № 11—80, 9—85, 8—92)



\* Размеры для справок.

Черт. 1

Таблица 1

Размеры в мм

Обозначение набок	$H$	$L$	$b$	Масса кг (для справок)	Поз. 1 Башмак Кол. 1
					Обозначение деталей
Г002.297321.001	1250	80	25	3,0	Г002.297321.001—01
Г002.297321.002	1600	100	36	4,0	Г002.297321.002—01

Обозначение набоек	Поз. 2 Рукоятка Кол. 1
	Обозначение деталей
Г002.297321.001	Г002.297321.001—02
Г002.297321.002	Г002.297321.002—02

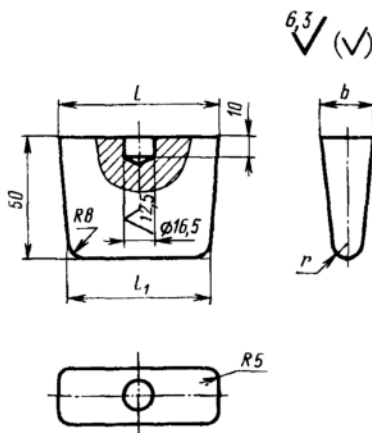
Пример условного обозначения набойки  
 $H = 1250$  мм:

*Набойка Г002.297321.001 ГОСТ 11776—74*

(Измененная редакция, Изм. № 3).

## 2. КОНСТРУКЦИЯ И РАЗМЕРЫ БАШМАКА

2.1. Конструкция и размеры башмака (поз. 1) должны соответствовать указанным на черт. 2 и в табл. 2:



Черт. 2