

НИФТР и СТ КЫРГЫЗСТАНДАРТ
**РАБОЧИЙ
ЭКЗЕМПЛЯР**



15936-70

ГОСУДАРСТВЕННЫЙ СТАНДАРТ
СОЮЗА ССР

**ВТУЛКИ ПЕРЕХОДНЫЕ
БЫСТРОСМЕННЫЕ ЖЕСТКИЕ
ДЛЯ МЕТЧИКОВ**

КОНСТРУКЦИЯ И РАЗМЕРЫ

ГОСТ 15936—70

Издание официальное

Цена 3 коп.

ГОСУДАРСТВЕННЫЙ КОМИТЕТ СССР ПО СТАНДАРТАМ

Москва



Редактор *Т. П. Шашкина*
Технический редактор *Л. В. Вейнберг*
Корректор *Э. В. Митля*

Сдано в наб. 31.12.81 Подп. в печ. 16.01.82 0,7^л и. з. 0,54 уч.-изд. л. Тир. 10.000 Цена 3 коп.

Орден «Знак Почета» Издательство стандартов, Москва, Д 557, Новопресненский пер., д. 3.
Вильнюсская типография Издательства стандартов, ул. Миндауго, 12/14. Зак. 254

**ВТУЛКИ ПЕРЕХОДНЫЕ БЫСТРОСМЕННЫЕ
ЖЕСТКИЕ ДЛЯ МЕТЧИКОВ****Конструкция и размеры**Quick-changing stiff adapters for taps.
Design and dimensions**ГОСТ
15936—70*****Взамен
МН 5748—65**

Постановлением Комитета стандартов, мер и измерительных приборов при Совете Министров СССР от 7 мая 1970 г. № 632 срок введения установлен
с 01.01 1971 г.

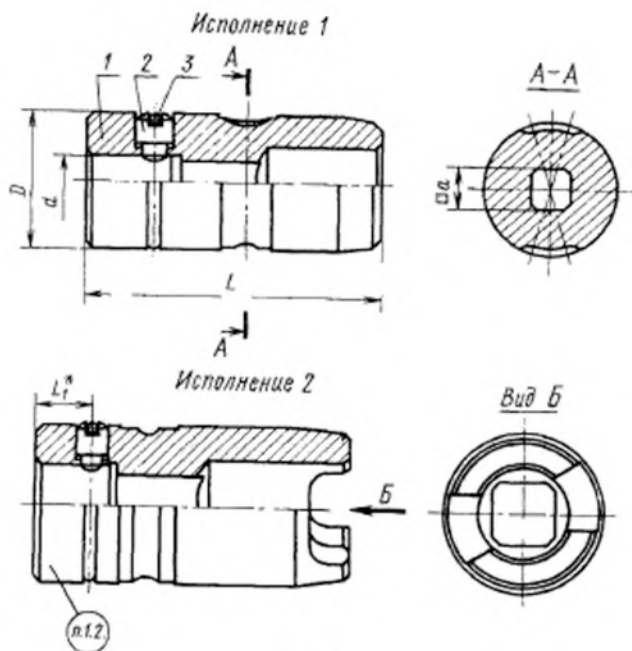
Несоблюдение стандарта преследуется по закону

Настоящий стандарт распространяется на переходные быстросменные жесткие втулки, применяемые в патронах для быстросменного инструмента по ГОСТ 14077—78, при нарезании резьбы машинно-ручными метчиками.

1. КОНСТРУКЦИЯ И РАЗМЕРЫ ВТУЛОК

1.1. Конструкция и размеры втулок должны соответствовать указанным на черт. 1 и в табл. 1.





Черт. 1

* Размер для справок.

Таблица 1

Размеры в мм

Обозначение штуков	Приме- няемость	Испол- нение	D	d	a	L	L_1
6143-0101		1	24	5,0	4,0	58	14
0102	5,6			4,5			
0103	6,3			5,0			
0104	7,1			5,6			
6143-0105	8,0			6,3			