

Инструмент кузнечный для ручных и молотовых работ

ОБЖИМКИ-НИЖНИКИ КРУГЛЫЕ

Конструкция и размеры

Blacksmith's hand and hammer tools.

Round bottom swages.

Design and dimensions

ГОСТ
11404-75*Взамен
ГОСТ 11404-65

ОКП 39 6910

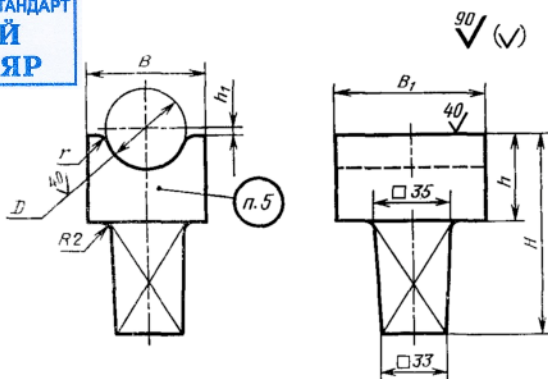
Постановлением Государственного комитета стандартов Совета Министров СССР
от 28 ноября 1975 г. № 3679 срок введения установлен

с 01.01.77

Проверен в 1982 г.

Несоблюдение стандарта преследуется по закону

1. Конструкция и размеры круглых обжимок-нижников должны соответствовать указанным на чертеже и в таблице.

НИФТР и СТ КЫРГЫЗСТАНДАРТ
РАБОЧИЙ
ЭКЗЕМПЛЯР

Издание официальное

Перепечатка воспрещена

* Переиздание (ноябрь 1986 г.) с Изменением № 1, утвержденным в мае 1982 г.;
Пост. № 2101 от 26.05.82 г. (ИУС 9-82)