

НИФТР и СТ КЫРГЫЗСТАНДАРТ

**РАБОЧИЙ
ЭКЗЕМПЛЯР**



**ГОСУДАРСТВЕННЫЙ СТАНДАРТ
СОЮЗА ССР**

**ДЕТАЛИ ДЛЯ СОЕДИНЕНИЯ
ТРУБОПРОВОДОВ
И МЕТАЛЛУКАВОВ**

**ТИПЫ, ОСНОВНЫЕ РАЗМЕРЫ И
ТЕХНИЧЕСКИЕ ТРЕБОВАНИЯ**

ГОСТ 19334—73

Издание официальное

**КОМИТЕТ СТАНДАРТИЗАЦИИ И МЕТРОЛОГИИ СССР
Москва**

**ДЕТАЛИ ДЛЯ СОЕДИНЕНИЯ
ТРУБОПРОВОДОВ И МЕТАЛЛУРУКАВОВ**

Типы, основные размеры и технические требования

ГОСТ

Connection parts for pipe-lines
and metal-reinforced hoses.

19334—73

Types, basic dimensions and technical requirements

ОКП 36 4296

Срок действия с 01.07.76
до 01.07.95

Настоящий стандарт распространяется на гайки РОТ, уплотнительные кольца и штуцера, применяемые в соединениях трубопроводов и металлоукавов для жидких криогенных продуктов — кислорода, азота, аргона, работающих при температуре от 373 до 73 К в рабочем давлении до 1,2 МПа.

1. ТИПЫ И ОСНОВНЫЕ РАЗМЕРЫ

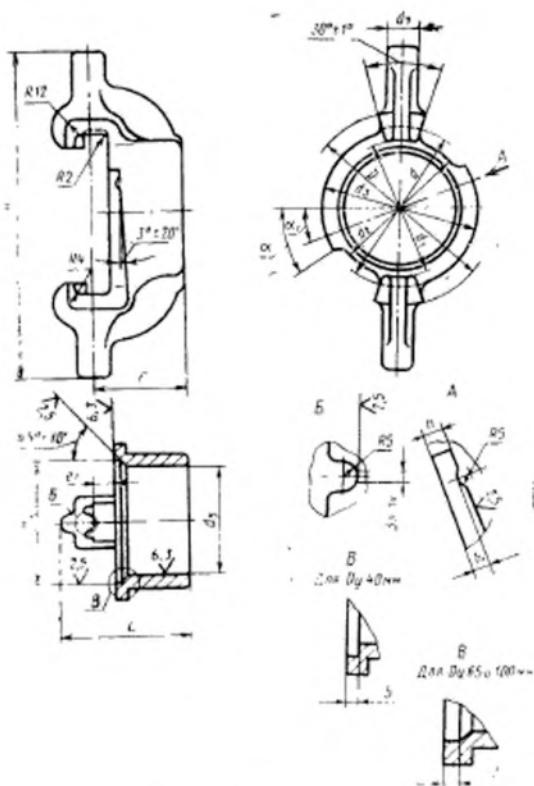
1.1. Типы и основные размеры гаек РОТ должны соответствовать указанным на черт. 1—3 и в табл. 1—3.

Издание официальное

★

© Издательство стандартов, 1991
Переиздание с изменениями

Настоящий стандарт не может быть полностью или частично воспроизведен, тиражирован и распространен без разрешения Госстандарта СССР



Черт. 1

Таблица 1

Размеры, мм

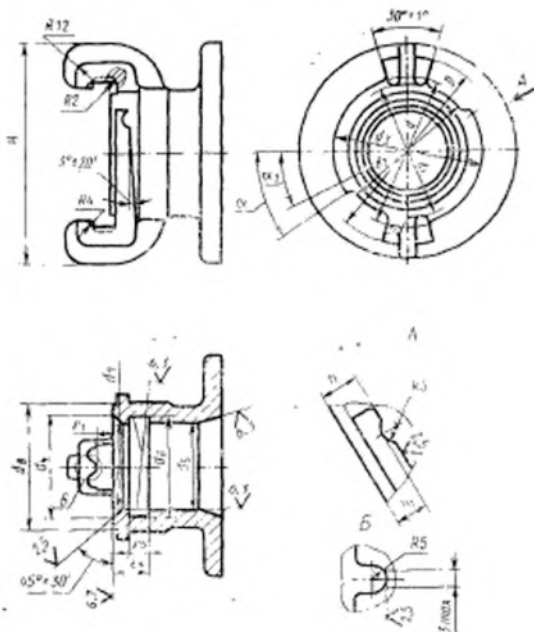
Тип гайки	D_y	D	d	d_1	d_2	d_3	d_4	d_5
1	40	93	77 ± 1	63 ± 1	60 ± 1	74 ± 1	55	48,5
	66	138	115 ± 1	98 ± 1	95 ± 1	$110 \pm 1,5$	91	82,0
	100	173	152 ± 1	134 ± 1	131 ± 1	$147 \pm 1,5$	127	116,0

Размеры, мм

Тип гайки	d_7	H	h	h_1	L , но более	l	l_1	α	α_1	Масса, кг, но более	
										Латунь	Сталь
1	15	165	6,5	4	63	53	14,5	32°	26°	1,2	1,1
	20	230	7,5	5	87	61	15,0	35°	26°	2,0	1,8
	22	260	8	5	100	60	25,0	35°	26°	3,5	3,2

Пример условного обозначения гайки типа 1 с D_y 65 мм:

Гайка 1—65 ГОСТ 19334—73



Черт. 2