

НИФТР и СТ КЫРГЫЗСТАНДАРТ

**РАБОЧИЙ
ЭКЗЕМПЛЯР**

ГОСТ 18051—83

МЕЖГОСУДАРСТВЕННЫЙ СТАНДАРТ

**ТАРА ДЕРЕВЯННАЯ ДЛЯ
ТЕПЛОИЗОЛЯЦИОННЫХ МАТЕРИАЛОВ И
ИЗДЕЛИЙ**

ТЕХНИЧЕСКИЕ УСЛОВИЯ

Издание официальное



Москва
Стандартинформ
2008

**ТАРА ДЕРЕВЯННАЯ ДЛЯ ТЕПЛОИЗОЛЯЦИОННЫХ
МАТЕРИАЛОВ И ИЗДЕЛИЙ**

Технические условия

**ГОСТ
18051—83**

Wooden package for heat-insulating materials and products. Specifications

МКС 55.160
ОКП 53 7111Дата введения 01.01.84

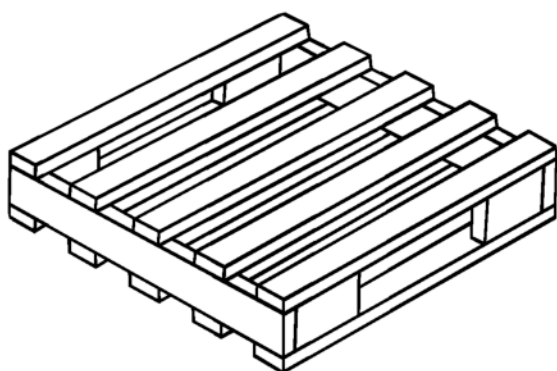
Настоящий стандарт распространяется на деревянные ящики, обрешетки, щиты и планки, предназначенные для упаковывания, транспортирования и хранения теплоизоляционных материалов и изделий, поставляемых для нужд народного хозяйства и экспорта.

Ящики и обрешетки должны соответствовать требованиям ГОСТ 5959, ГОСТ 2991, ГОСТ 10198, ГОСТ 12082, ГОСТ 15846 и требованиям, изложенным в соответствующих разделах настоящего стандарта.

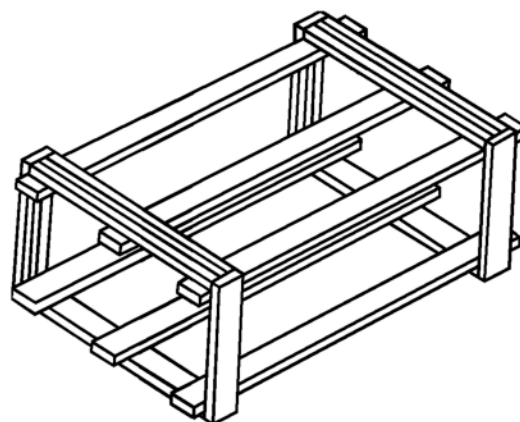
1. ТИПЫ, ОСНОВНЫЕ ПАРАМЕТРЫ И РАЗМЕРЫ

1.1. Тара должна изготавливаться следующих видов и типов:

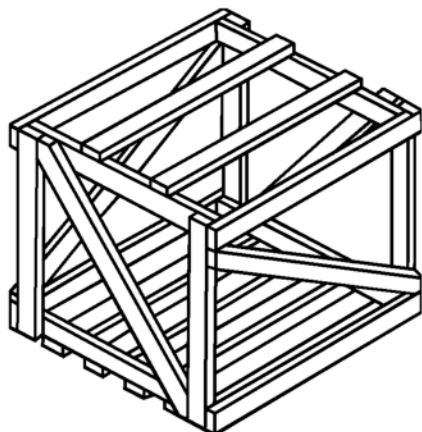
- ящики типов III и VI по ГОСТ 5959;
- ящики типов II-1, III-2, V-1, VI-1, VI-2 по ГОСТ 2991, типа I-2 — по ГОСТ 10198;
- обрешетки типа III по ГОСТ 12082;
- обрешетки (черт. 1—5);
- ящики (черт. 7—11);
- щиты неразборные (черт. 12—14), в т. ч. многооборотные (черт. 13);
- планки длиной 1000, 1100 и 1500 мм, сечением 19×40 мм, 25×50 мм.



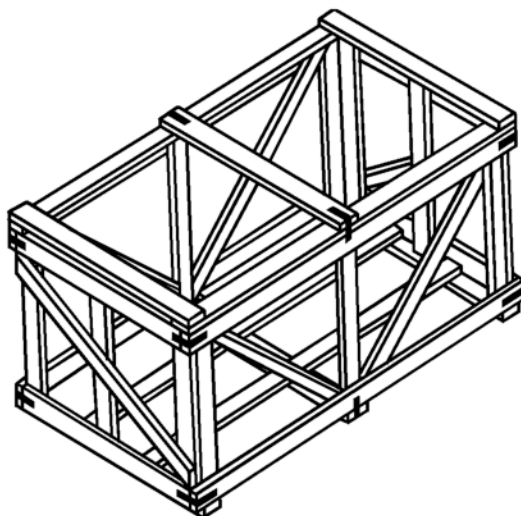
Черт. 1



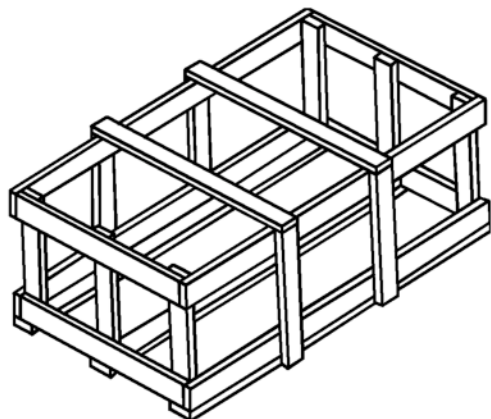
Черт. 2



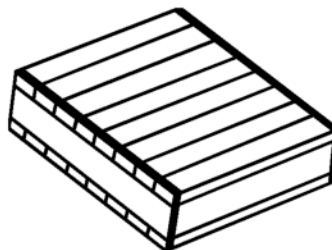
Черт. 3



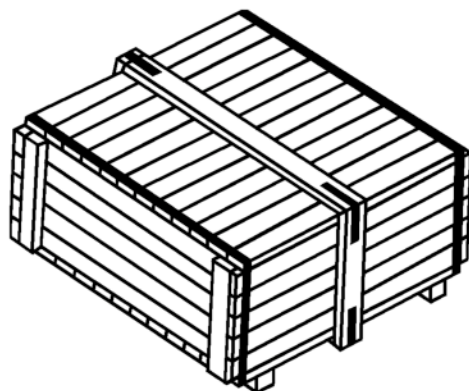
Черт. 4



Черт. 5

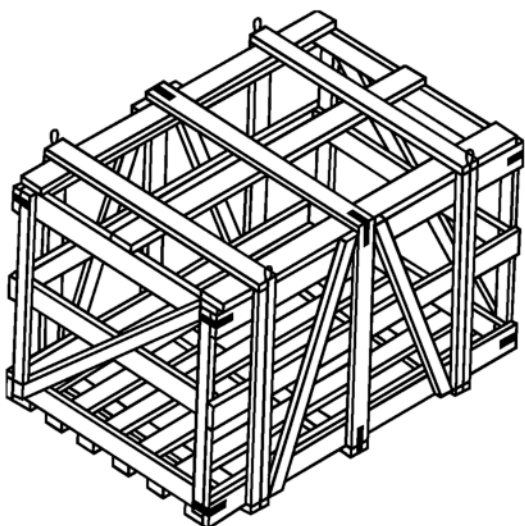


Черт. 7*

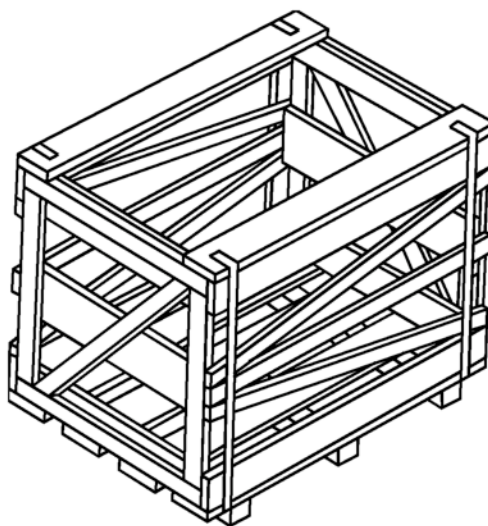


Черт. 8

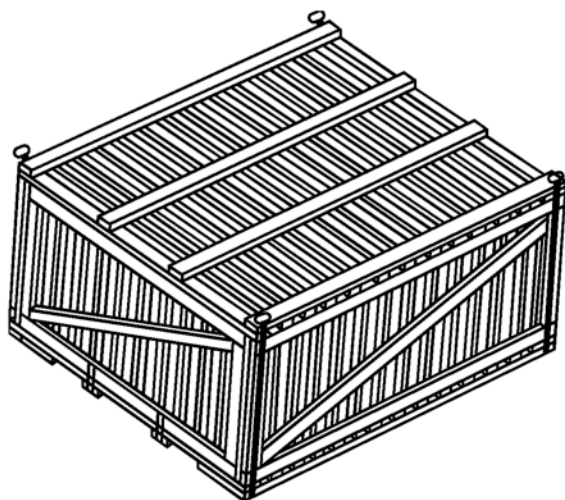
* Черт. 6. (Исключен, Изм. № 4).



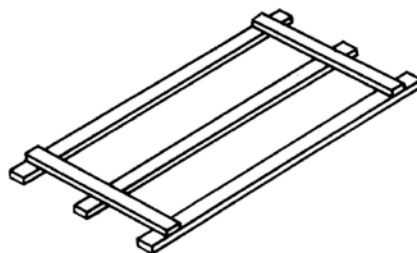
Черт. 9



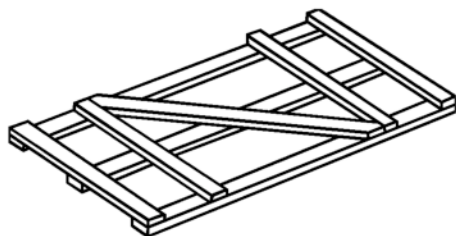
Черт. 10



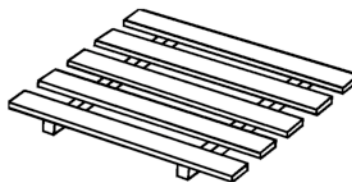
Черт. 11



Черт. 12



Черт. 13



Черт. 14

(Измененная редакция, Изм. № 2—4).