



7090-72
ч.ч. 1, 2, 3 +

ГОСУДАРСТВЕННЫЙ СТАНДАРТ
СОЮЗА ССР

ДРОБИЛКИ МОЛОТКОВЫЕ ОДНОРОТОРНЫЕ

ТЕХНИЧЕСКИЕ УСЛОВИЯ

ГОСТ 7090-72

Издание официальное

НИФТР и СТ ЦСМ при МЭИФ КР

**РАБОЧИЙ
ЭКЗЕМПЛЯР**

ГОСУДАРСТВЕННЫЙ КОМИТЕТ СССР ПО СТАНДАРТАМ

Москва

ДРОБИЛКИ МОЛОТКОВЫЕ
ОДНОРОТОРНЫЕ

Технические условия

Single-rotor hammer crushers.
SpecificationsГОСТ
7090—72*Взамен
ГОСТ 7090—64

ОКП 48 4342

Постановлением Государственного комитета стандартов Совета Министров СССР
от 29 марта 1972 г. № 635 срок введения установлен

с 01.01.73

Проверен в 1984 г. Постановлением Госстандарта от 19.12.84
№ 4694 срок действия продлен

до 01.01.90

Несоблюдение стандарта преследуется по закону

Настоящий стандарт распространяется на молотковые однороторные дробилки, предназначенные для дробления хрупких и мягких материалов: каменного угля, каменной соли, мела, гипса, топочного шлака, кирпичного боя, огнеупорного боя, квасцов, селитры, буры, а также известняка, некоторых руд и других малоабразивных материалов с влажностью, при которой не происходит замазывания колосниковых решеток. При снятых колосниковых решетках дробилки применяются для дробления материалов с повышенной влажностью.

Стандарт не распространяется на дробилки с самоочищающейся подвижной плитой и на реверсивные дробилки.

Установленные настоящим стандартом показатели технического уровня соответствуют требованиям высшей и первой категории качества дробилок.

(Измененная редакция, Изм. № 2).

1. ОСНОВНЫЕ ПАРАМЕТРЫ И РАЗМЕРЫ

1.1. Основные параметры и размеры дробилок должны соответствовать указанным на чертеже и в табл. 1.

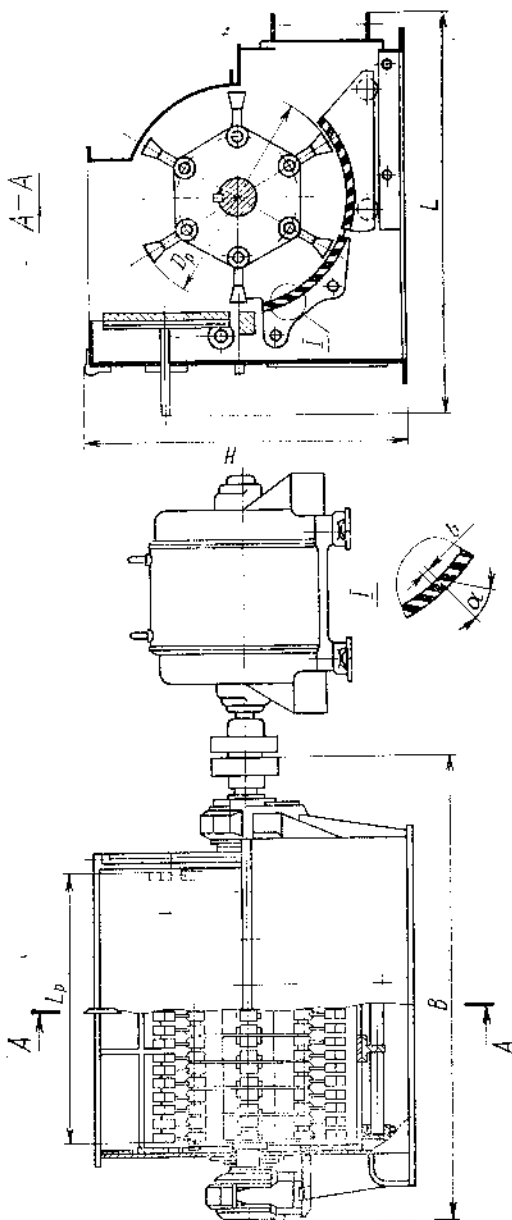
Издание официальное

Перепечатка воспрещена



* Периздание (октябрь 1985 г.) с Изменениями № 1, 2, утвержденными в апреле 1981 г., декабре 1984 г. (ИУС 6—81, 4—85).

Правое расположение привода



Чертеж не определяет конструкции дробилок.

Таблица 1

Наименования параметров	Порядк по типоразмерам									
	М-3-2	М-4-3	М-5-4	М-8-6	М-10-8	М-13-11	М-13-16	М-20-20	М-20-30	
Размеры ротора (в рабочем положении), мм:										
диаметр D_p	300	400	600	800	1000	1300	1300	2000	2000	2000
длина L_p	200	300	400	600	800	1100	1600	2000	2000	3000
Размер наибольшего куска зарушаемого материала, мм	75	100	150	250	300	400	400	600	600	600
Номинальная частота вращения ротора, об/мин, для испол-										
нений:										
Б	2500	1900	1250	1000	750	600	600	—	—	—
В	3000	2400	1500	1300	1000	750	750	500	500	500
Г	4000	3000	2000	1500	1200	1000	1000	600	600	600
Максимальная потребляемая мощность кВт, не более, для исполнений:										
Б	7	14	20	55	100	130	210	—	—	—
В	10	20	28	75	125	170	260	630	1000	1000
Г	14	28	40	100	170	260	350	800	1250	1250
Габаритные размеры, мм, не более:										
длина L	450	880	1100	1350	2100	2400	2400	4000	4000	4000
ширина B	500	800	1100	1400	1750	2300	2800	4200	4200	5500
высота H	520	750	1150	1230	1600	1900	1900	3100	3100	3100
Масса дробилки без электродвигателя, т, не более	0,2	0,8	1,5	3,0	5,5	9,0	11,0	46,0	46,0	60,0
Удельная масса дробилок дробилки (отношение массы дробилки к размеру ротора), т/м ² , не более	$3,34 \cdot 10^{-6}$	$6,65 \cdot 10^{-6}$	$6,25 \cdot 10^{-6}$	$6,25 \cdot 10^{-6}$	$6,9 \cdot 10^{-6}$	$6,3 \cdot 10^{-6}$	$5,3 \cdot 10^{-6}$	$11,5 \cdot 10^{-6}$	$11,5 \cdot 10^{-6}$	$10 \cdot 10^{-6}$