

**ПЛИТЫ ПОДОПОЧНЫЕ СВАРНЫЕ ДЛЯ ОПОК РАЗМЕРАМИ В СВЕТУ:  
ДЛИНОЙ от 400 до 500 мм, ШИРИНОЙ от 300 до 400 мм**

**ГОСТ  
20384-74\***

**Конструкция и размеры**

Weld bottom boards from moulding boxes having inside dimensions:  
length from 400 to 500 mm, width from 300 to 400 mm. Construction and dimensions.

Взамен  
МН 1543-61

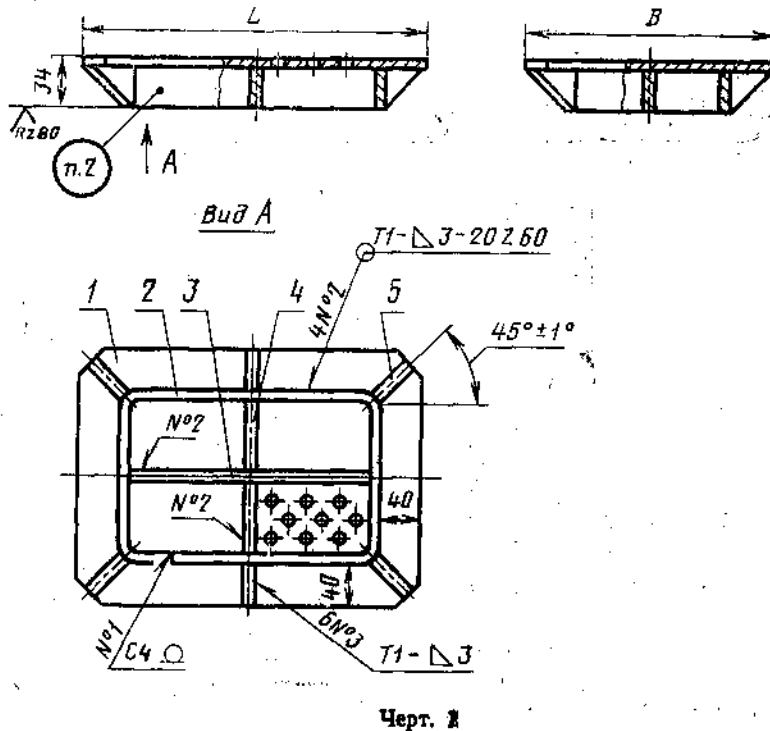
Постановлением Государственного комитета стандартов Совета Министров СССР от 24 декабря 1974 г. № 2781 срок введения установлен

с 01.07 1976 г.

Проверен в 1980 г.

Несоблюдение стандарта преследуется по закону

1. Конструкция и размеры подопочных плит должны соответствовать указанным на черт. 1 и в табл. 1.



\* Переиздание апрель 1982 г. с Изменением № 1,  
утвержденным в феврале 1981 г.  
(ИУС № 4 — 1981 г.).

Таблица 1

Размеры в мм

Обозначения подопочных плит	Применяе- мость	Размеры опок в свету	Δ	B	Масса, кг	Поз. 1. Плита. Кол. 1
						Обозначения
0296-0361		400×300	405	305	4,1	0296-0361/001
0296-0253			480	380	5,8	0296-0253/001
0296-0362		450×350	455	355	5,1	0296-0362/001
0296-0254			540	440	7,3	0296-0254/001
0296-0255		500×400	600	500	8,5	0296-0255-001

Продолжение табл. 1

Обозначения подопочных плит	Поз. 2. Ребро контурное. Кол. 1	Поз. 3. Ребро продольное. Кол. 1	Поз. 4. Ребро поперечное. Кол. 2	Поз. 5. Косынка. Кол. 6
	Обозначения			
0296-0361	0296-0361/002	0296-0361/003	0296-0361/004	0296-0253/005
0296-0253	0296-0253/002	0296-0253/003	0296-0253/004	
0296-0362	0296-0362/002	0296-0362/003	0296-0362/004	
0296-0254	0296-0254/002	0296-0254/003	0296-0254/004	
0296-0255	0296-0255/002	0296-0255/003	0296-0255/004	

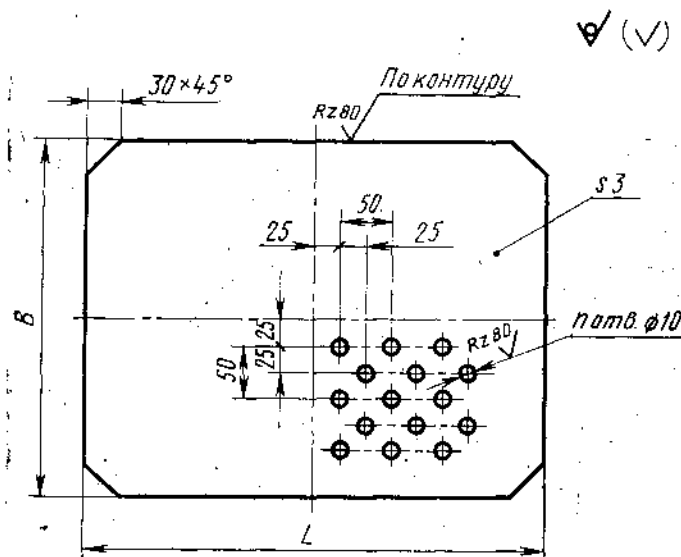
Пример условного обозначения подопочной плиты размером  $L=405$  мм:

Плита подопочная 0296-0361 ГОСТ 20384—74

(Измененная редакция, Изм. № 1).

2. Маркировать: обозначение подопочной плиты и товарный знак предприятия-изготовителя.

3. Конструкция и размеры плит (поз. 1) должны соответствовать указанным на черт. 2 и в табл. 2.



Черт. 2