

НИФТР и СТ КЫРГЫЗСТАНДАРТ

**РАБОЧИЙ
ЭКЗЕМПЛЯР**

ГОСТ 12466—67

МЕЖГОСУДАРСТВЕННЫЙ СТАНДАРТ

СЕРЬГИ С РЕЗЬБОВЫМИ ОТВЕРСТИЯМИ

КОНСТРУКЦИЯ

Издание официальное

БЗ 4—99

ИПК ИЗДАТЕЛЬСТВО СТАНДАРТОВ
Москва

МЕЖГОСУДАРСТВЕННЫЙ СТАНДАРТ

СЕРЬГИ С РЕЗЬБОВЫМИ ОТВЕРСТИЯМИ

ГОСТ
12466—67*

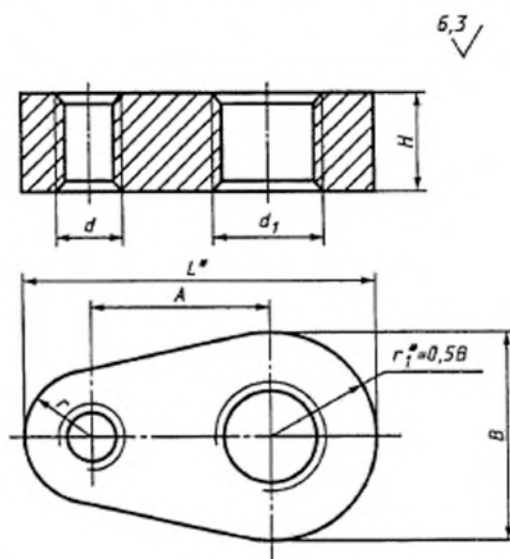
Конструкция

Shackles with thread holes.
Design and sizesВзамен
МН 5427—64Утвержден Комитетом стандартов, мер и измерительных приборов при Совете Министров СССР 3 января 1967 г.
Срок введения установлен

с 01.07 1967 г.

Постановлением Госстандарта СССР от 17.03.88 № 567 снято ограничение срока действия

1. Конструкция и размеры серег с резьбовыми отверстиями должны соответствовать чертежу и таблице.



* Размеры для справок.

Размеры в мм

Обозначение серег	Применяемость	d	d_1	A (пред. откл. $\pm 0,5$)	L	B	H	r	Масса, кг
7009-0671		M10	M16	25	52	32	12	11	0,112
7009-0672		M12	M20	28	58	36	16	12	0,150
7009-0673		M16	M24	32	68	40	20	16	0,255

Издание официальное

Перепечатка воспрещена

* Переиздание (октябрь 1999 г.) с Изменениями № 1, 2, утвержденными в июне 1980 г., марте 1988 г.
(НУС 9—80, 6—88)

© ИПК Издательство стандартов, 2000