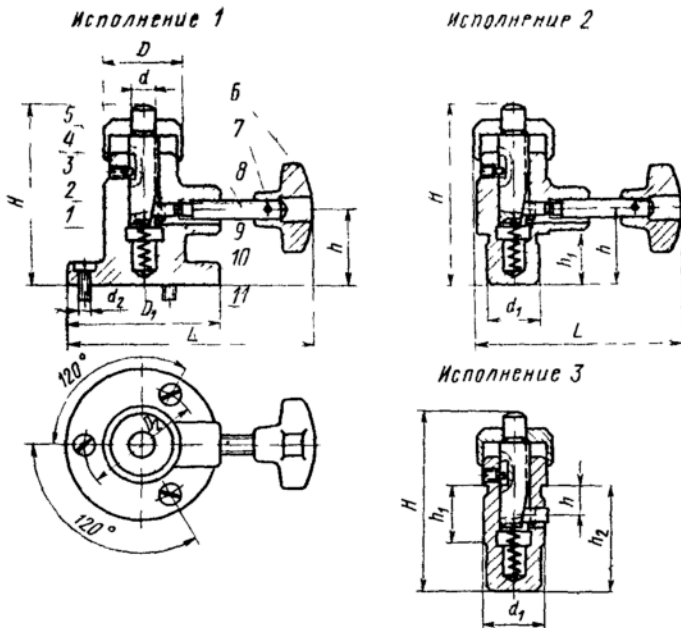


НИОТР и СТ КЫРГЫЗСТАНДАРТ  
РАБОЧИЙ  
ЭКЗЕМПЛЯР**ОПОРЫ САМОУСТАНОВЛИВАЮЩИЕСЯ  
ДЛЯ СТАНОЧНЫХ ПРИСПОСОБЛЕНИЙ****Конструкция**Adjustable jacks for machine retaining  
devices. Design**ГОСТ****13159—67**Дата введения 01.07.68

Настоящий стандарт распространяется на самоустанавливающиеся опоры, которые являются вспомогательно-установочными и предназначены для увеличения жесткости детали и для сообщения ей большей устойчивости при обработке.

**1. КОНСТРУКЦИЯ И РАЗМЕРЫ САМОУСТАНОВЛИВАЮЩИХСЯ  
ОПОР**

1.1. Конструкция и размеры самоустанавливающихся опор должны соответствовать указанным на черт. 1 и в табл. 1 и 2.



## Размеры для стравок

Отверстия под штифты в деталях 6 и 8 обработать при сборке с полями допусков Н7 и параметром Ra шероховатости поверхности не более 0,80 мкм

Черт 1

Таблица 1

Размеры, мм

| Обозначение<br>опор | Применя-<br>емая<br>мость | Исполнение | H     |       | D   | L   | $d_1$<br>js6 | $d_2$ | D <sub>1</sub> | D <sub>2</sub> | h  | h <sub>1</sub> | h <sub>2</sub> | Масса<br>кг. не<br>более |
|---------------------|---------------------------|------------|-------|-------|-----|-----|--------------|-------|----------------|----------------|----|----------------|----------------|--------------------------|
|                     |                           |            | наиб. | наим. |     |     |              |       |                |                |    |                |                |                          |
| 7035-0191           | —                         | 1          | —     | —     | —   | 110 | —            | M6    | 65             | 50             | 24 | —              | —              | 0,704                    |
| 7035-0192           | —                         | 2          | 10    | 80    | 72  | 32  | 93           | 25    | —              | —              | —  | 22             | —              | 0,564                    |
| 7035-0193           | —                         | 3          | —     | —     | —   | —   | —            | —     | —              | —              | 11 | —              | 45             | 0,262                    |
| 7035-0194           | —                         | 1          | —     | —     | —   | —   | 102          | —     | M6             | 75             | 58 | —              | —              | 1,153                    |
| 7035-0195           | —                         | 2          | 14    | 100   | 90  | 40  | 115          | 32    | —              | —              | —  | 29             | —              | 0,768                    |
| 7035-0196           | —                         | 3          | —     | —     | —   | —   | —            | —     | —              | —              | 16 | 30             | 57             | 0,530                    |
| 7035-0197           | —                         | 1          | —     | —     | —   | —   | 100          | —     | M8             | 90             | 70 | —              | —              | 2,422                    |
| 7035-0198           | —                         | 2          | 18    | 130   | 120 | 50  | 140          | —     | —              | —              | —  | 33             | —              | 1,740                    |
| 7035-0199           | —                         | 3          | —     | —     | —   | —   | —            | 40    | —              | —              | 20 | 40             | 73             | 1,114                    |

Продолжение табл 1

| Обозначение<br>опор | Дет 1         | Дет 2             | Дет 3             | Дет 4             | Дет 5                  | Дет 6                                  |
|---------------------|---------------|-------------------|-------------------|-------------------|------------------------|--|
|                     | Корпус        | Штырь<br>спорный  | Палцы             | Колпачок          | Винт<br>ГОСТ 1478—84   | Рукоятка<br>по А<br>31 0105 01—<br>—89 |
|                     | Количество    |                   |                   |                   |                        |  |
|                     | 1             | 1                 | 1                 | 1                 | 1                      | 1                                      |
| Обозначение деталей |               |                   |                   |                   |                        |  |
| 7035-0191           | 7035-0191/001 | 7035-<br>0191/002 | 7035-<br>0191/003 | 7035-<br>0191/004 | В М5—6g×<br>×10 14Н 05 | 7061-<br>0286                          |
| 7035-0192           | 7035-0192/001 |                   |                   |                   |                        |  |
| 7035-0193           | 7035-0193/001 |                   |                   |                   |                        |  |
| 7035-0194           | 7035-0194 001 | 7035-<br>0194/002 | 7035-<br>0194/003 | 7035-<br>С194/004 | В М6—6g×<br>×12 14Н 05 | 7061-<br>0289                          |
| 7035-0195           | 7035 0195/001 |                   |                   |                   |                        |  |
| 7035-0196           | 7035-0196/001 |                   |                   |                   |                        |  |
| 7035-0197           | 7035-0197/001 | 7035-<br>0197/002 | 7035-<br>С197/003 | 7035-<br>0197/004 | В М6—6g×<br>×16 14Н 05 | 7061-<br>0292                          |
| 7035-0198           | 7035-0198 001 |                   |                   |                   |                        |  |
| 7035-0199           | 7035-0199/001 |                   |                   |                   |                        |  |

Продолжение табл 1

| Обозначение опор    | Дет 7                 | Дет 8                 | Дет 9                 | Дет 10                   | Дет 11               |
|---------------------|-----------------------|-----------------------|-----------------------|--------------------------|----------------------|
|                     | Штифт<br>ГОСТ 3128—70 | Винт<br>ГОСТ 13428—68 | Штифт<br>ГОСТ 3128—70 | Пружина<br>ГОСТ 13165—67 | Винт<br>ГОСТ 1491—80 |
|                     | Количество            |                       |                       |                          |                      |
|                     | 1                     | 1                     | 1                     | 1                        | 3                    |
| Обозначение деталей |                       |                       |                       |                          |                      |
| 7035-0191           | 3m6×14                | 7033-0163             | 3m6×8                 | 7033-2012                | В М6—6g×14 66 05     |
| 7035-0192           |                       |                       |                       |                          |                      |
| 7035 0193           |                       |                       |                       |                          |                      |
| 7035-0194           | 3m6×20                | 7033-0178             | 3m6×10                | 7039-2015                | В М6—6g×16 66 05     |
| 7035-0195           |                       |                       |                       |                          |                      |
| 7035-0196           |                       |                       |                       |                          |                      |
| 7035-0197           | 4m6×20                | 7033-0185             | 4m6×12                | 7033-2018                | В М8—6g×20 66 05     |
| 7035-0198           |                       |                       |                       |                          |                      |
| 7035-0199           |                       |                       |                       |                          |                      |

**Пример** условного обозначения самоустанавливающейся опоры исполнения 1, размером  $d=10$  мм:

*Опора 7035-0191 ГОСТ 13159—67*

**(Измененная редакция, Изм. № 1, 2).**

1.2. Маркировать партию опор одного типоразмера на таре или упаковке с указанием условного обозначения самоустанавливающихся опор и товарного знака предприятия-изготовителя.

1.3. Пример применения самоустанавливающихся опор указан в приложении.

**(Введен дополнительно, Изм. № 2).**

## **2. КОНСТРУКЦИЯ И РАЗМЕРЫ КОРПУСА (дет. 1)**

2.1. Конструкция и размеры корпуса должны соответствовать указанным на черт. 2 и в табл. 2.