

**УГОЛЬНИКИ ВВЕРТНЫЕ ПЕРЕХОДНЫЕ
ПОД РЕЗИНОВОЕ УПЛОТНЕНИЕ
ДЛЯ СОЕДИНЕНИЙ ТРУБОПРОВОДОВ
ПО НАРУЖНОМУ КОНУСУ****ГОСТ
20198—74*****Конструкция и размеры**Screwed reduce-type union elbows for rubber packer
for tube connections on external cone.
Construction and dimensionsПостановлением Государственного комитета стандартов Совета Министров
СССР от 10 сентября 1974 г. № 2124 срок введения установленс 01.07.75

Проверен в 1985 г.

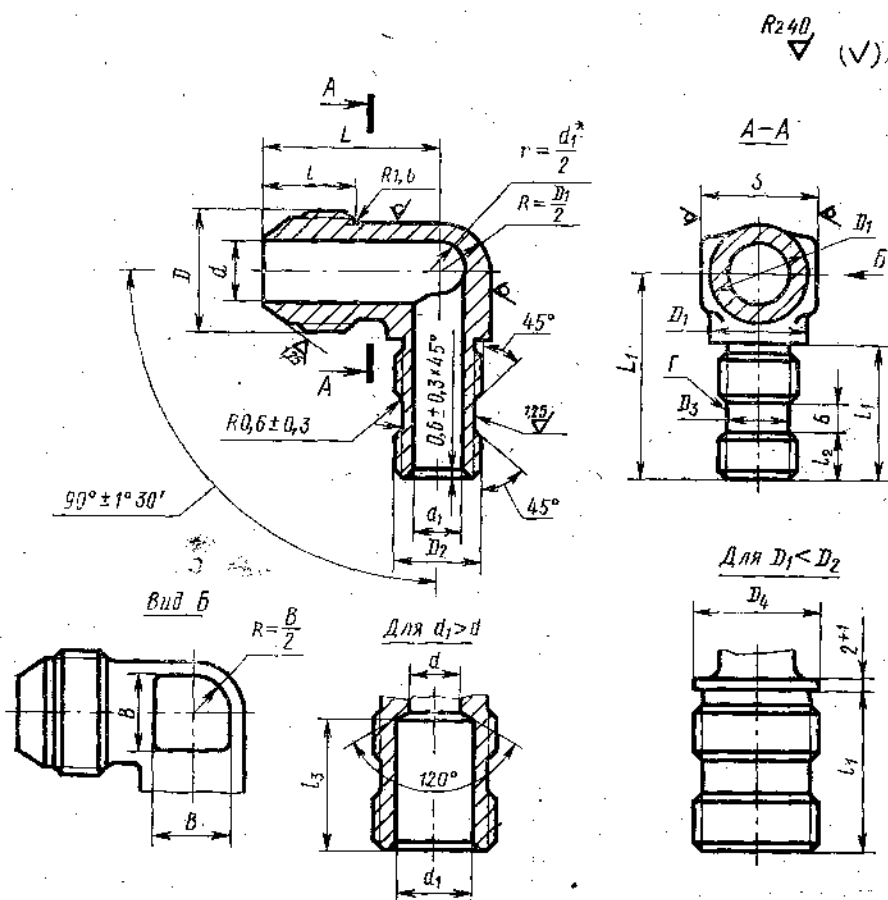
Несоблюдение стандарта преследуется по закону1. Ввертные переходные угольники под резиновое уплотнение
должны изготавливаться двух исполнений.2. Конструкция и размеры ввертных переходных угольников ис-
полнения I должны соответствовать указанным на черт. 1 и в
табл. 1.

Издание официальное

Перепечатка воспрещена

★

* Переиздание (январь 1988 г.) с Изменениями № 1, 2,
утвержденными в декабре 1980 г., январе 1986 г. (ИУС 3—81, 5—86).



* При $d_1 > d$ радиус $r = \frac{d}{2}$

Черт. 1

Таблица 1

Размеры в мм

Наружный диаметр $D_н$	Применяемость	d	D	D_1	l	D_4	d_1	D_2		S	l_1	
								Пред. откл. по h_{11}	D_4		Номер	Пред. откл.
6		3,7	M12×1	10	13	M12×1,5	5,5	9,6	12	12	25	
						M14×1,5	7,5	11,6	14			
						M16×1,5	9,5	13,6	16			
8		5,5	M14×1	12	14	M10	3,7	7,6	—	14	27	
						M14×1,5	7,5	11,6	14			
						M16×1,5	9,5	13,6	16			
						M20×1,5	11,5	17,6	20			
						M22×1,5	13,5	19,6	22			
10		7,5	M16×1	14	14	M10	3,7	7,6	—	17	27	±0,3
						M12×1,5	5,5	9,6	—			
						M16×1,5	9,5	13,6	16			
						M20×1,5	11,5	17,6	20			
12		9,5	M20×1,5	16	17	M22×1,5	13,5	19,6	22	19	29	
						M12×1,5	5,5	9,6	—			
						M14×1,5	7,5	11,6	—			
						M20×1,5	11,5	17,6	20			
						M24×1,5	15,5	21,6	24			
14		11,5	M22×1,5	18	18	M14×1,5	7,5	11,6	—	22	31	±0,4
						M16×1,5	9,6	13,6	—			
						M22×1,5	13,5	19,6	22			
						M24×1,5	15,5	21,6	24			
16		13,5	M24×1,5	20	18	M14×1,5	7,5	11,6	—	24	25	±0,3
						M16×1,5	9,5	13,6	—			
						M20×1,5	11,5	17,6	—			
						M24×1,5	15,5	21,6	24			
18		15,5	M27×1,5	22	18	M16×1,5	9,5	13,6	—	24	27	±0,3
						M20×1,5	11,5	17,6	—			
						M22×1,5	13,5	19,6	—			
						M27×1,5	17,0	24,6	27			
						M30×1,5	19,0	27,6	30			
						22,0						±0,4

Размеры в мм

Наружный диаметр труб D_H	t_2		t_3	L		L_1	B	Масса 100 шт., кг		
	Номинал.	Пред. откл.	Пред. откл. +1,0 -0,5	Номинал.	Пред. откл.	Пред. откл. $\pm 0,4$		Алюминиевый сплав	Сталь	Бронза
6	8		19	23		38	6	1,57	4,48	4,28
						39		1,78	5,07	4,85
						42		2,15	6,12	5,87
8			19	24	$\pm 0,3$	33	7	1,44	4,11	3,93
						39		2,04	5,81	5,56
						42		2,44	6,96	6,65
						46		3,31	9,42	9,02
						47		3,66	10,45	9,97
10		$\pm 0,25$	—	26		34	9	1,54	4,39	4,19
						35		1,87	5,33	5,09
						42		2,74	7,82	7,47
						46		3,59	10,23	9,78
						47		3,98	11,33	10,85
12			—	31		36	10	2,43	6,93	6,62
						46		4,31	12,28	11,75
						47		4,68	13,33	12,75
						50		5,35	15,25	14,58
14		$\pm 0,25$	—	33		37	13	2,93	8,35	7,99
						39		3,40	9,69	9,28
						47		4,97	14,15	13,55
						50		5,79	16,50	15,75
16		$\pm 0,25$	—	35	$\pm 0,4$	38	15	3,26	9,29	8,88
						40		3,73	10,60	10,15
						42		4,95	14,10	13,50
						50		6,26	17,84	17,05
18		$\pm 0,25$	—	37		41	17	4,17	11,86	11,35
						43		5,39	15,33	14,65
						52		5,64	16,05	15,35
						55		7,83	22,30	21,65
								9,16	26,10	25,00
	13	$\pm 0,3$	28			8,69	24,70	23,70		