

ПУАНСОНЫ ПРОДОЛГОВАТЫЕ

КОНСТРУКЦИЯ И РАЗМЕРЫ

Издание официальное

ПУАНСОНЫ ПРОДОЛГОВАТЫЕ

Конструкция и размеры

Oblong punches.
Construction and dimensions

ГОСТ
16633—80

Взамен
ГОСТ 16633—71

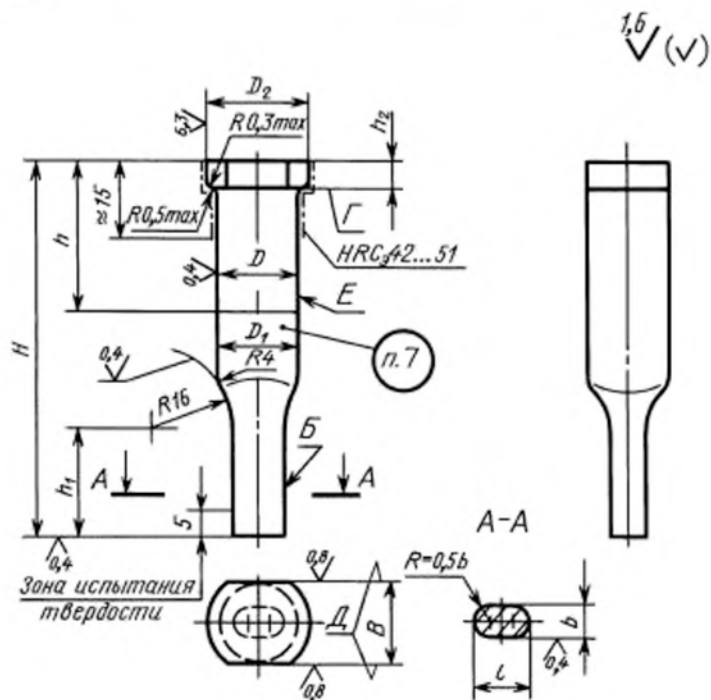
МКС 25.120.10
ОКП 39 9800

Постановлением Государственного комитета СССР по стандартам от 04.03.80 № 1008 дата введения установлена

01.01.81

Ограничение срока действия снято Постановлением Госстандарта СССР от 26.06.85 № 1965

1. Конструкция и размеры продолговатых пуансонов должны соответствовать указанным на чертеже и в таблице.



Издание официальное

Перепечатка воспрещена

Издание (март 2006 г.) с Изменением № 1, утвержденным в июне 1985 г. (ИУС 10—85).

© Издательство стандартов, 1980
© Стандартинформ, 2006

Размеры в мм

Обозначение заготовки пуансона	Применяемость	b h6, h8	l h6, h8	H	$D-B$ n6	D_1 h12	D_2	h	h_1	h_2 =0,1	Масса, кг, не более
1144-3431	От 2,0 до 2,5		От 3 до 4	50	8	8	12	—	10	6	0,018
1144-3432				16					0,016		
1144-3433				22					10		0,020
1144-3434									18		0,017
1144-3435				25					12		0,029
1144-3436									20		0,020
1144-3437				28					12		0,024
1144-3438									20		0,021
1144-3439									14		0,025
1144-3441									22		0,022
1144-3442				32					14		0,029
1144-3443									25		0,026
1144-3444				36					16		0,032
1144-3445									28		0,028
1144-3446	18	0,036									
1144-3447	32	0,031									
1144-3448	Св. 2,0 до 3,0		Св. 4 до 7	50	8	8	12	—	10	6	0,018
1144-3449				16					0,017		
1144-3451				22					10		0,021
1144-3452									18		0,019
1144-3453				25					12		0,023
1144-3454									20		0,021
1144-3455				28					12		0,025
1144-3456									20		0,023
1144-3457									14		0,026
1144-3458									22		0,024
1144-3459				32					14		0,030
1144-3461									25		0,028
1144-3462				36					16		0,034
1144-3463									28		0,031
1144-3464	18	0,037									
1144-3465	32	0,034									
1144-3466	Св. 3,0 до 6,0		Св. 7 до 9	50	10	10	14	—	10	6	0,030
1144-3467				16					0,028		
1144-3468				22					10		0,034
1144-3469									18		0,031
1144-3471				25					12		0,037
1144-3472									20		0,035
1144-3473				28					12		0,040
1144-3474									20		0,038
1144-3475									14		0,042
1144-3476									22		0,040

Размеры в мм

Обозначение заготовки пуансона	Применяемость	b h6, h8	l h6, h8	H	$D-B$ п6	D_1 h12	D_2	h	h_i	h_2 +0,1	Масса, кг, не более			
1144-3477		Св. 3,0 до 6,0	Св. 7 до 9	80	10	10	14	32	14	8	0,049			
1144-3478									25		0,046			
1144-3479									16		0,054			
1144-3481									28		0,051			
1144-3482									18		0,060			
1144-3483				100				32		0,056				
1144-3484		Св. 3,0 до 8,0	Св. 9 до 11	50	12	12	16	—	10	6	0,044			
1144-3485									16		0,041			
1144-3486									56			22	10	0,049
1144-3487													18	0,046
1144-3488									63			25	12	0,054
1144-3489													20	0,052
1144-3491									67			28	12	0,058
1144-3492													20	0,056
1144-3493									71				14	0,061
1144-3494													22	0,059
1144-3495									80			32	14	0,070
1144-3496													25	0,067
1144-3497									90			36	16	0,079
1144-3498													28	0,075
1144-3499									100				18	0,087
1144-3501							32	0,083						
1144-3502		Св. 3,0 до 10,0	Св. 11 до 13	50	14	14	18	—	10	6	0,060			
1144-3503									16		0,058			
1144-3504									56			22	10	0,067
1144-3505													18	0,064
1144-3506									63			25	12	0,075
1144-3507													20	0,072
1144-3508									67			28	12	0,079
1144-3509													20	0,077
1144-3511									71				14	0,084
1144-3512													22	0,081
1144-3513				80		32	14	0,095						
1144-3514							25	0,091						
1144-3515				90		36	16	0,107						
1144-3516							28	0,102						
1144-3517				100			18	0,118						
1144-3518							32	0,113						
1144-3519		Св. 4,0 до 12,0	Св. 13 до 15	50	16	16	20	—	10	6	0,078			
1144-3521												16	0,076	
1144-3522												10	0,088	
1144-3523									56			22	18	0,085