

ГОСТ 13385—78

М Е Ж Г О С У Д А Р С Т В Е Н Н Ы Й   С Т А Н Д А Р Т

---

**ОБУВЬ  
СПЕЦИАЛЬНАЯ ДИЭЛЕКТРИЧЕСКАЯ  
ИЗ ПОЛИМЕРНЫХ МАТЕРИАЛОВ**

**ТЕХНИЧЕСКИЕ УСЛОВИЯ**



Издание официальное

ИПК ИЗДАТЕЛЬСТВО СТАНДАРТОВ  
Москва

**М Е Ж Г О С У Д А Р С Т В Е Н Н Ы Й   С Т А Н Д А Р Т****ОБУВЬ СПЕЦИАЛЬНАЯ ДИЭЛЕКТРИЧЕСКАЯ  
ИЗ ПОЛИМЕРНЫХ МАТЕРИАЛОВ****Технические условия****ГОСТ  
13385—78**Dielectric polymeric foot-wear for special purposes.  
SpecificationsМКС 13.340.50  
ОКП 25 9521; 25 9511; 25 9531Дата введения 01.01.79

Настоящий стандарт распространяется на специальную обувь (далее — обувь), изготовленную из полимерных материалов: клееные галоши, клееные и формовые боты, формовые сапоги, сапоги из поливинилхлорида (ПВХ), а также формовые сапоги и боты и клееные галоши и боты для районов с тропическим климатом.

Специальная обувь является дополнительным средством защиты от электрического тока при работе на закрытых и, при отсутствии осадков, на открытых электроустановках.

Обувь применяют:

галоши и резиновые сапоги — при напряжении до 1 кВ и температуре от минус 30 до плюс 50 °С;

сапоги из ПВХ — при напряжении до 1 кВ и температуре от 0 до плюс 50 °С;

боты — при напряжении свыше 1 кВ и температуре от минус 30 до плюс 50 °С.

**1. ОСНОВНЫЕ ПАРАМЕТРЫ И РАЗМЕРЫ**

1.1. Диэлектрическую обувь изготавливают следующих размеров:

галоши мужские — 240, 247, 256, 262, 270, 277, 285, 292, 300, 307;

галоши женские — 225, 232, 240, 247, 255;

боты — 292, 300, 307, 315, 322, 330, 337, 345, 352;

сапоги мужские — 247, 255, 262, 270, 277, 285, 292, 300, 307;

сапоги женские — 225, 232, 240, 247, 255, 262, 270.

П р и м е ч а н и я:

1. Средний размер мужской обуви — 277, женской — 247.

2. Внутренние размеры обуви определяются колодкой и проверке не подлежат.

3. Обувь 315 размера изготавливают по требованию потребителя.

1.2. Ширина голенищ, высота сапог и галош должны соответствовать нормам, указанным на черт. 1, 4 и в табл. 1.



Р а з м е р ы, мм

Размеры	Сапоги			Высота галош
	Ширина		Высота <i>H</i>	
	Низ голенища <i>A</i>	Верх голенища <i>B</i>		
	не менее			

Мужская обувь

240	—	—	—	55
247	171	200	360	55
255	174	203	368	57
262	177	206	375	57
270	180	209	383	59
277	183	212	390	59
285	186	215	398	61
292	189	218	405	61
300	192	221	413	63
307	195	224	420	63

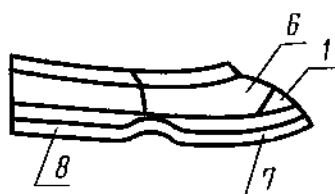
Женская обувь

225	153	188	320	59
232	156	191	325	61
240	159	194	330	61
247	162	197	335	63
255	165	200	340	63
262	168	203	345	—
270	171	206	350	—

Высота бот должна быть не менее 160 мм.

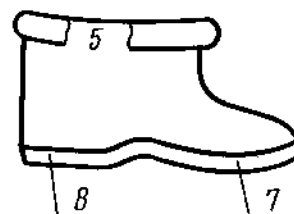
1.3. Толщины обуви и резинового слоя в обуви в зонах измерения (черт. 1—4) приведены в табл. 2.

Галоши резиновые клееные



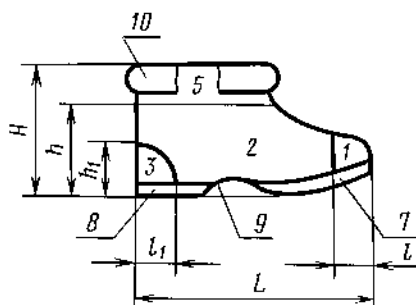
Черт. 1

Боты резиновые клееные



Черт. 2

## Боты резиновые формовые

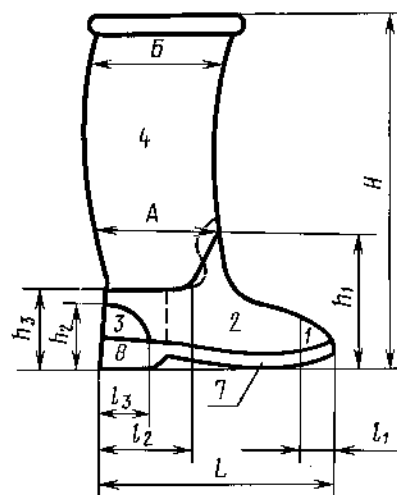


$$l = 30 \% L; l_1 = 20 \% L; h_1 = 35 \% H;$$

$$h = 58 \% H$$

Черт. 3

## Сапоги резиновые формовые и из ПВХ



$$l_1 = 16 \% L; l_2 = 41 \% L; l_3 = 20 \% L.$$

Для мужских сапог:  
 $h_1 = 42 \% H; h_2 = 20 \% H; h_3 = 24 \% H.$

Для женских сапог:  
 $h_1 = 39 \% H; h_2 = 18 \% H; h_3 = 22 \% H.$

Черт. 4\*

Таблица 2

Зона измерения	Толщина, мм, не менее					
	Резинового слоя в клееной обуви		Формовые боты	Резиновые сапоги		Сапоги из ПВХ
	галоши	боты		мужские	женские	
Носковая часть 1	0,9	—	5,0	2,5	2,5	3,0
Передовая часть 2	—	—	4,0	2,0	2,0	2,5
Задниковая часть (у каблука) 3	—	—	5,0	3,5	3,5	3,4
Голенище 4	—	—	—	1,3	1,3	1,8
Верх у основания отворота бот 5	—	3,9	3,5	—	—	—
Верх в боковых частях 6	1,0	—	—	—	—	—
Подошва в подметочной части 7	3,6	11,5	7,5	8,0	6,0	8,0
Подошва вместе с каблуком 8	6,0	13,5	9,5	22,0	17,0	22,0
Подошва в геленочной части 9	—	—	5,5	5,5	—	—
Отворот 10	—	2,5	2,5	—	—	—

## П р и м е ч а н и я:

1. Зоны измерений приведены на черт. 3 и 4 в зависимости от высоты обуви, указанной в табл. 1, и длины ее следа.

2. Зоны измерения клееных галош могут также определяться рисунком на поверхности от внутренних деталей.

1.1—1.3. (Измененная редакция, Изм. № 2).

1.4. (Исключен, Изм. № 2).

\* Черт. 5. (Исключен, Изм. № 2).