

АРМАТУРА МЕТАЛЛИЧЕСКАЯ ДЛЯ ДЕРЕВЯННЫХ ЯЩИКОВ

ТЕХНИЧЕСКИЕ УСЛОВИЯ

Издание официальное



АРМАТУРА МЕТАЛЛИЧЕСКАЯ
ДЛЯ ДЕРЕВЯННЫХ ЯЩИКОВ

Технические условия

Metal accessories for wood containers.
SpecificationsГОСТ
16561—76МКС 55.160
ОКП 72898

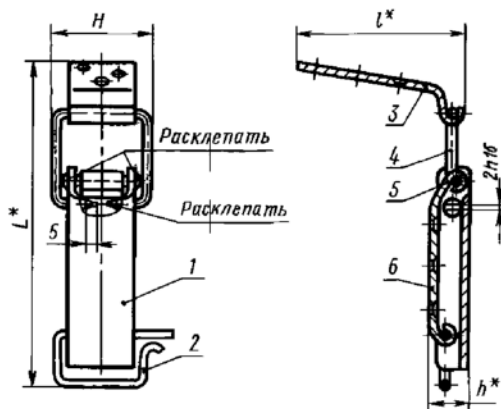
Дата введения 01.01.78

Настоящий стандарт распространяется на металлическую арматуру для деревянных ящиков.
(Измененная редакция, Изм. № 1).

1. КОНСТРУКЦИЯ И РАЗМЕРЫ

1.1. Конструкция и размеры замков и деталей к ним должны соответствовать указанным на черт. 1—6 и в табл. 1—6.

Замки 1—1; 1—2; 2—1; 2—2



* Размеры для справок.

1 — рычаг; 2 — стопорная вилка; 3 — крючок; 4 — серьга; 5 — ось; 6 — основание

Черт. 1

С. 2 ГОСТ 16561—76

Таблица 1

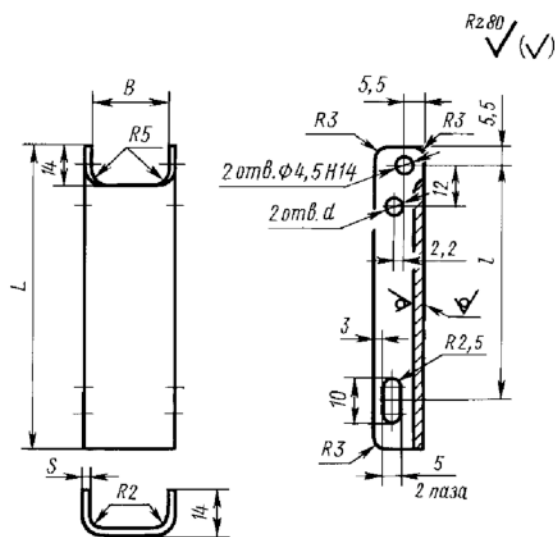
Размеры, мм

Номер замка	Код ОКП	Исполнение основания	<i>L</i>	<i>H</i>	<i>l</i>	<i>h</i>	Масса, кг
1—1	72898 76101	1, 3	147	47	80	14,5	0,191
1—2	72898 76103	2, 4					0,214
	72898 76105	2а, 4а					0,196
2—1	72898 76104	1, 3	117	38	63		0,109
2—2	72898 76102	2, 4					0,122
	72898 76106	2а, 4а					0,103

Пример условного обозначения замка I с основанием исполнения I:

Замок 1—1 ГОСТ 16561—76

Рычаг



Черт. 2

Таблица 2

Размеры, мм

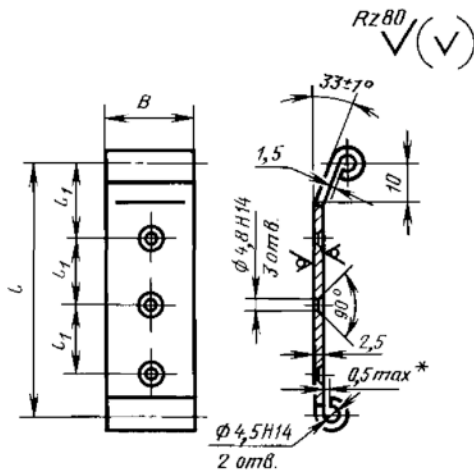
Номер заказа	Номер рычага	<i>L</i>	<i>l</i>	<i>B</i>	<i>d</i>	<i>S</i>	Масса, кг
1—1 и 1—2	1	92	72	27Н16	5,5Н14	2,0	0,071
2—1 и 2—2	2	65	50	20Н16	4,5Н14	1,5	0,033

Пример условного обозначения рычага I:

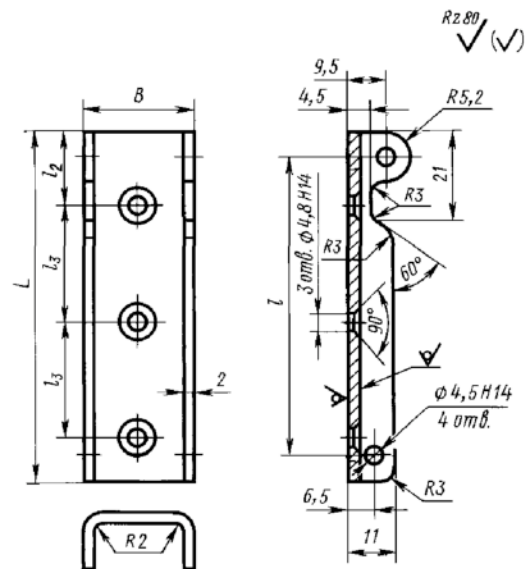
Рычаг 1 ГОСТ 16561—76

Основание

Исполнение 1

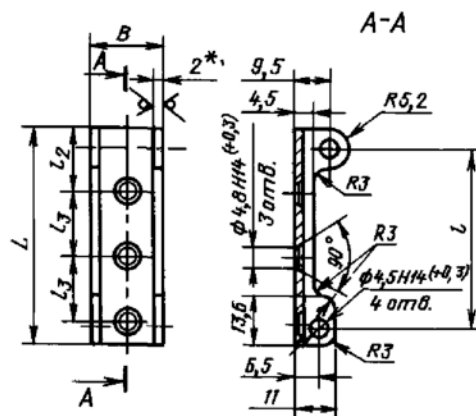


Исполнение 2



* Допускается 1,0 max.

Исполнение 2а



* Размер для справок.