



ГОСУДАРСТВЕННЫЙ СТАНДАРТ
СОЮЗА ССР

ПРЕССЫ ГИДРАВЛИЧЕСКИЕ КОВОЧНЫЕ
ПАРАМЕТРЫ И РАЗМЕРЫ. НОРМЫ ТОЧНОСТИ

НИФТР и СТ ЦСМ при МЭИФ КР
РАБОЧИЙ
ЭКЗЕМПЛЯР

ГОСТ 7284—88
(СТ СЭВ 1829—79)

Издание официальное

Е



ГОСУДАРСТВЕННЫЙ КОМИТЕТ СССР ПО СТАНДАРТАМ
Москва

Цена 3 коп. БЗ 2—88/155

ПРЕССЫ ГИДРАВЛИЧЕСКИЕ КОВОЧНЫЕ

Параметры и размеры. Нормы точности

Hydraulic forging presses.
Parameters and dimensions. Norms of accuracy**ГОСТ**

7284—88

(СТ СЭВ 1829—79)

ОКП 38 2220

Срок действия с 01.07.89
до 01.07.94

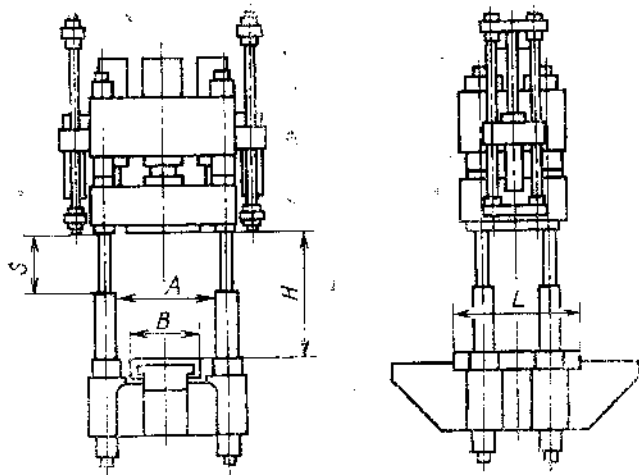
Несоблюдение стандарта преследуется по закону

Настоящий стандарт распространяется на ковочные гидравлические прессы общего назначения колонной и рамной конструкции с верхним и нижним приводами, предназначенные для выполнения всех операцийковки из углеродистых, средне- и высоколегированных сталей и сплавов, в том числе и на прессы, предназначенные для работы в составе автоматизированных комплексов, изготавливаемые для нужд народного хозяйства и экспорта.

1. ПАРАМЕТРЫ И РАЗМЕРЫ

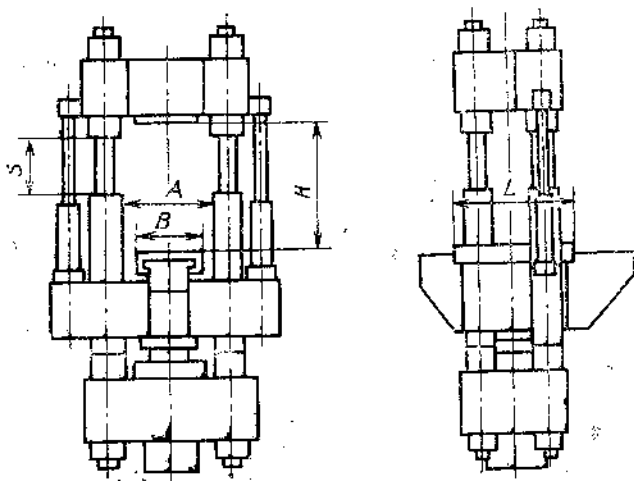
1.1. Параметры и размеры ковочных гидравлических прессов должны соответствовать указанным на черт. 1, 2 и в табл. 1.

Прессы с верхним приводом



Черт. 1

Прессы с нижним приводом



Черт. 2

Примечание. Черт. 1 и 2 не определяют конструкции прессов.

Таблица 1

Размеры, мм

Наименование параметров и размеров		Нормы						
		2 (200)	3,45 (315)	5 (500)	8 (800)	12,5 (1250)	20 (2000)	31,5 (3150)
Номинальное усилие пресса, МН (тс)								
Наибольший ход подвижной траверсы (рамы) <i>S</i>	I	450	560	710	900	1250	1600	2000
	II				710	1000	1320	1600
Расстояние между столом и подвижной траверсой (рамой) в ее верхнем положении <i>H</i>	I		1600	1800	2120	2650	3150	4000
	II	1400			1800	2240	2650	3350
Размер рабочей зоны в свету поперек оси ковша <i>A</i>		1100	1250	1250	1500	1900	2240	2650
Размеры выдвижного стола*, не менее	ширина <i>B</i>	500	630	800	1000	1250	1600	2000
	длина <i>L</i>	560	710	900	1250	1600	2120	2500
Ход выдвижного стола относительно оси пресса*, не менее	в одну сторону	170	220	280	360	450	600	710
	в другую сторону	710	750	850	1060	1320	1320	1600