

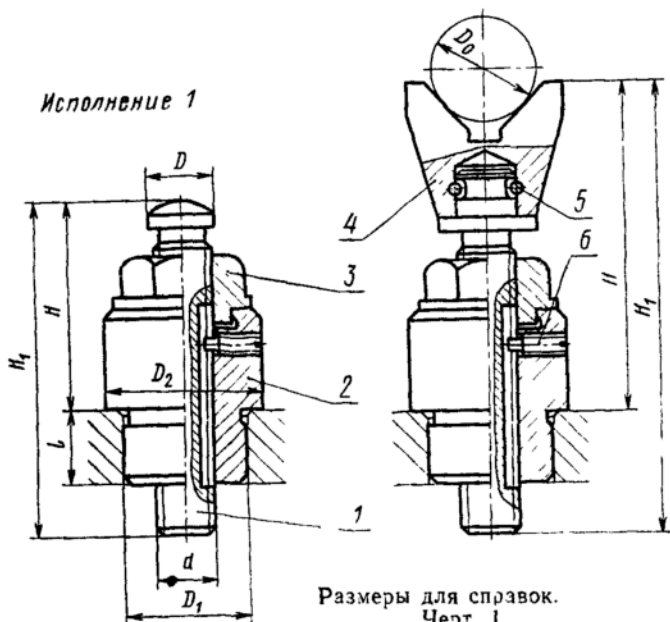
**ПОДПОРКИ ВИНТОВЫЕ ВСТРОЕННЫЕ
ДЛЯ СТАНОЧНЫХ ПРИСПОСОБЛЕНИЙ****Конструкция**Screw sprags, built-in, for machine retaining
devices. DesignНИФТР и СТ КЫРГЫЗСТАНДАРТ
**РАБОЧИЙ
ЭКЗЕМПЛЯР****ГОСТ****13158—67****Дата введения** 01.07.68

Настоящий стандарт распространяется на винтовые встроенные подпорки, применяемые в качестве подводимых опор и дополнительного крепления деталей в местах, подверженных деформациям прогиба от действия зажимов, давления режущего инструмента и т. п.

**1. КОНСТРУКЦИЯ И РАЗМЕРЫ ВИНТОВЫХ ВСТРОЕННЫХ
ПОДПОРОК**

1.1. Конструкция и размеры винтовых встроенных подпорок должны соответствовать указанным на черт. 1 и в табл. 1

Исполнение 2



Размеры, мм

Таблица 1

Обозначение подпорок	Применяемость	Исполнение	H		D ₀		D	D ₁ 57	D ₂	d	H ₁	l	Масса, кг, не более
			павм.	навб.	павм.	навб.							
7035-0171				65			18				63		0,394
7035-0172		1	45	85				32	43	M16	83	18	0,419
7035-0173		2	75	95	16	25					93		0,565
7035-0174				115							113		0,590
7035-0175		1	50	75			22				78		0,645
7035-0176				95				35	43	M20	100	22	0,688
7035-0177		2	65	115	25	60					118		0,956
7035-0178				135							140		1,000
7035-0179		1	70	95			28				95		1,113
7035-0180				125				40	55	M24	130	25	1,211
7035-0181		2	115	140	45	85					140		1,512
7035-0182				170							175		1,611

Продолжение табл. 1

Обозначение подпорок	Дет. 1 Винт	Дет. 2 Корпус	Дет. 3 Гайка
	Количество		
	1	1	1
	Обозначение деталей		
7035-0171	7035-0171/001	7035-0171/002	7035-0171/003
7035-0172	7035-0172/001		
7035-0173	7035-0173/001		
7035-0174	7035-0174/001		
7035-0175	7035-0175/001	7035-0175/002	7035-0175/003
7035-0176	7035-0176/001		
7035-0177	7035-0177/001		
7035-0178	7035-0178/001		
7035-0179	7035-0179/001	7035-0179/002	7035-0179/003
7035-0180	7035-0180/001		
7035-0181	7035-0181/001		
7035-0182	7035-0182/001		

Продолжение табл. 1

Обозначение подпорок	Дет. 4 Призма	Дет. 5 Штифт ГОСТ 3128—70	Дет. 6 Винт ГОСТ 1478—84
	Количество		
	1	2	1
	Обозначение деталей		
7035-0171	—	—	В.М6—6g×16.14Н.05
7035-0172	—	—	
7035-0173	7035-0173/004	4m6×25	
7035-0174	—	—	
7035-0175	—	—	В.М3—6g×20.14Н.05
7035-0176	—	—	
7035-0177	7035-0177/004	4m6×28	
7035-0178	—	—	
7035-0179	—	—	В.М3—6g×20.14Н.05
7035-0180	—	—	
7035-0181	7035-0181/004	4m6×32	
7035-0182	—	—	

