

НИФТР и СТ ЦСМ при МЭиФ КР

**РАБОЧИЙ
ЭКЗЕМПЛЯР**



Г О С У Д А Р С Т В Е Н Н Ы Й С Т А Н Д А Р Т
С О Ю З А С С Р

**НАКОНЕЧНИКИ КАБЕЛЬНЫЕ
ИЗ АЛЮМИНИЕВОГО СПЛАВА
ДЛЯ ОКОНЦЕВАНИЯ АЛЮМИНИЕВЫХ
ЖИЛ ПРОВОДОВ И КАБЕЛЕЙ СВАРКОЙ**

КОНСТРУКЦИЯ И РАЗМЕРЫ

ГОСТ 7387—82

Издание официальное

БЗ 6—97

ИПК ИЗДАТЕЛЬСТВО СТАНДАРТОВ
Москва

НАКОНЕЧНИКИ КАБЕЛЬНЫЕ ИЗ АЛЮМИНИЕВОГО СПЛАВА
 ДЛЯ ОКОНЦЕВАНИЯ АЛЮМИНИЕВЫХ ЖИЛ ПРОВОДОВ
 И КАБЕЛЕЙ СВАРКОЙ

ГОСТ
 7387—82

Конструкция и размеры

Aluminium alloy cable shoes for tipping of aluminium
 wire conductors and cables by welding.
 Construction and dimensions

ОКП 34 4984

Дата введения 01.01.84

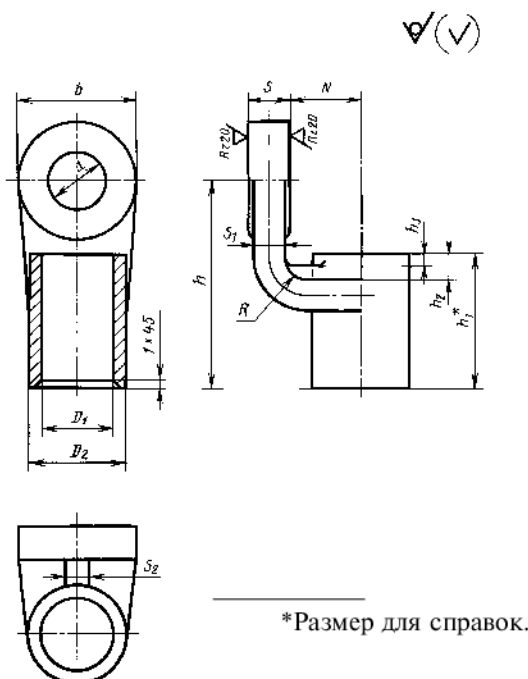
1. Настоящий стандарт устанавливает конструкцию и размеры глухих кабельных наконечников из алюминиевого сплава, закрепляемых на жилах сваркой и предназначенных для оконцевания кабелей и изолированных проводов с алюминиевыми жилами сечением от 16 до 1500 мм² на напряжение до 10 кВ, климатического исполнения УХЛ3 по ГОСТ 15150.

Наконечники должны соответствовать требованиям ГОСТ 23981.

Требования пп. 1—16 являются обязательными, остальные требования настоящего стандарта — рекомендуемые. Необходимость применения рекомендуемых показателей определяют изготовитель и потребитель при заключении договора.

(Измененная редакция, Изм. № 1).

2. Конструкция, коды ОКП, размеры и масса кабельных литых прямых наконечников с закрытым хвостовиком, с одним отверстием в зажимной части, закрепляемых на жилах сечением от 16 до 240 мм², должны соответствовать указанным на черт. 1 и в табл. 1.



Черт. 1

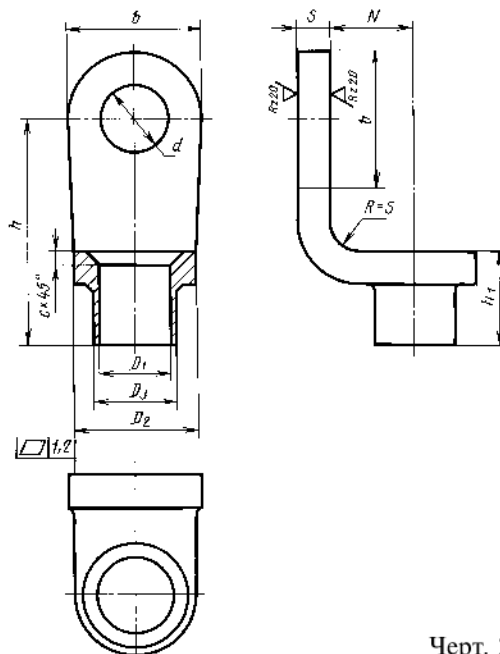
Размеры в мм

Обозначение	Код ОКП	Сечение жилы, мм ²	<i>d</i>	<i>b</i>	<i>D</i> ₁	<i>D</i> ₂	<i>s</i>	<i>s</i> ₁	<i>s</i> ₂	<i>N</i>	<i>h</i>	<i>h</i> ₁	<i>h</i> ₂	<i>h</i> ₃	<i>R</i>	Масса 1000 шт., кг, не более
Л16—6-УХЛ3	34 4984 0021	16	6,4	15	5,4	9,4	4,5	4,0	4	10	32	22	4	2,0	4	7
Л16—8-УХЛ3	34 4984 0031		8,4	20							35					9
Л16—10-УХЛ3	34 4984 0041		10,5	25							38					11
Л35—6-УХЛ3	34 4984 0051	25—35	6,4	15	8,0	12,5	5,0	4,5	4	11	37	24	4	2,0	4	9
Л35—8-УХЛ3	34 4984 0061		8,4	20							39					11
Л35—10-УХЛ3	34 4984 0071		10,5	25							42					11
Л35—12-УХЛ3	34 4984 0081	50—70	13,0	35	12,0	16,5	5,5	5,0	5	14	47	30	5	2,5	5	21
Л70—8-УХЛ3	34 4984 0101		8,4	20							49					14
Л70—10-УХЛ3	34 4984 0111		10,5	25							51					14
Л70—12-УХЛ3	34 4984 0121	95—120	13,0	35	16,0	21,0	6,0	5,5	6	18	56	32	5	2,5	5	29
Л70—16-УХЛ3*	34 4984 0131		17,0	40							60					18
Л70—20-УХЛ3*	34 4984 0141		21,0	40							60					18
Л120—10-УХЛ3	34 4984 0161	150—185	10,5	25	19,0	25,0	8,0	7,5	19	19	52	38	6	3,5	7	25
Л120—12-УХЛ3	34 4984 0171		13,0	35							56					19
Л120—16-УХЛ3*	34 4984 0181		17,0	40							60					19
Л120—20-УХЛ3*	34 4984 0191	240	21,0	40	22,0	28,5	10,5	9,5	7	21	65	42	7	3,5	7	38
Л185—10-УХЛ3	34 4984 0211		10,5	25							58					21
Л185—12-УХЛ3	34 4984 0221		13,0	35							62					21
Л185—16-УХЛ3*	34 4984 0231	240	17,0	40	22,0	28,5	10,5	9,5	7	21	67	42	7	3,5	7	34
Л185—20-УХЛ3*	34 4984 0241		21,0	40							65					21
Л240—12-УХЛ3	34 4984 0261		13,0	35							67					21
Л240—16-УХЛ3*	34 4984 0271	240	17,0	40	22,0	28,5	10,5	9,5	7	21	70	42	7	3,5	7	47
Л240—20-УХЛ3*	34 4984 0281		21,0	40							70					21

* Только для присоединения к штыревым выводам.

3. Конструкция, коды ОКП, размеры и масса кабельных штампованных прямых наконечников с закрытым хвостовиком, с одним отверстием в зажимной части, закрепляемых на жилах сечением от 16 до 240 мм², должны соответствовать указанным на черт. 2 и в табл. 2.

√(√)



Черт. 2

Таблица 2

Размеры в мм

Обозначение	Код ОКП	Сечение жилы, мм ²	<i>d</i>	<i>b</i>	<i>D</i> ₁	<i>D</i> ₂	<i>D</i> ₃	<i>s</i>	<i>N</i>	<i>h</i>	<i>h</i> ₁	<i>c</i>	Масса 1000 шт., кг, не более
						не менее							
A16—6-УХЛ3	34 4984 0391	16	6,4	15	5,4	15	6,8	4	11	23,5	10	1,5	5
A16—8-УХЛ3	34 4984 0401		8,4	20									6
A16—10-УХЛ3	34 4984 0411		10,5	25									7
A35—6-УХЛ3	34 4984 0431	25—35	6,4	15	8,0	15	9,6	4	11	23,5	10	2,0	5
A35—8-УХЛ3	34 4984 0441		8,4	20									6
A35—10-УХЛ3	34 4984 0451		10,5	25									8
A35—12-УХЛ3	34 4984 0461		13,0	35									12
A70—8-УХЛ3	34 4984 0481	50—70	8,4	20	12,0	20	13,6	5	14	33,0	17	2,5	12
A70—10-УХЛ3	34 4984 0491		10,5	25		25							14
A70—12-УХЛ3	34 4984 0501		13,0	35									20
A70—16-УХЛ3*	34 4984 0511		17,0										26
A70—20-УХЛ3*	34 4984 0521		21,0	40									32
A120—10-УХЛ3	34 4984 0541	95—120	10,5	25	16,0	25	17,6	6	18	39,5	20	3,0	24
A120—12-УХЛ3	34 4984 0551		13,0	35		30							18
A120—16-УХЛ3*	34 4984 0561		17,0										20
A120—20-УХЛ3*	34 4984 0571		21,0										40
A185—10-УХЛ3	34 4984 0591	150—185	10,5	25	19,0	25	20,6	7	20	44,5	24	2,5	28
A185—12-УХЛ3	34 4984 0601		13,0	35		35							20
A185—16-УХЛ3*	34 4984 0611		17,0										24
A185—20-УХЛ3*	34 4984 0621		21,0										40
A240—12-УХЛ3	34 4984 0641	240	13,0	35	22,0	35	23,6	8	25	55,5	28	4,0	62
A240—16-УХЛ3*	34 4984 0651		17,0			25							
A240—20-УХЛ3*	34 4984 0661		21,0			40							37

* Только для присоединения к штыревым выводам.