

НИФТР и СТ КЫРГЫЗСТАНДАРТ

**РАБОЧИЙ
ЭКЗЕМПЛЯР**

ГОСТ 12465—67

МЕЖГОСУДАРСТВЕННЫЙ СТАНДАРТ

**ШТЫРИ УПОРНЫЕ
КОНСТРУКЦИЯ**

Издание официальное

БЗ 4—99

ИПК ИЗДАТЕЛЬСТВО СТАНДАРТОВ
Москва

МЕЖГОСУДАРСТВЕННЫЙ СТАНДАРТ

ШТЫРИ УПОРНЫЕ

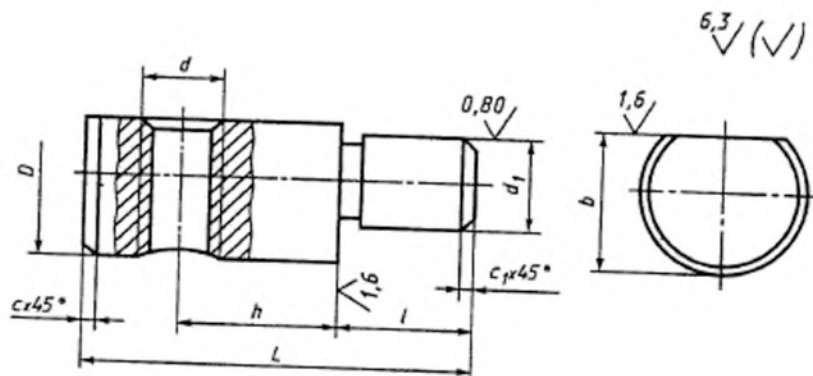
Конструкция

Stop pins.
Design and sizesГОСТ
12465-67*Взамен
МН 5413-64

Утвержден Комитетом стандартов, мер и измерительных приборов при Совете Министров СССР 3 января 1967 г.
Срок введения установлен

Постановлением Госстандарта СССР от 17.03.88 № 567 снято ограничение срока действия с 01.07 1967 г.

1. Конструкция и размеры упорных штырей должны соответствовать чертежу и таблице.



Размеры в мм

Обозначения штырей	Применяемость	d	h	L	D	d ₁ (поле допуска u8)	l	b	c	c ₁	Масса, кг
7009-0631	M4	6	6	20	10	6	8	8,5	1,0	0,6	0,007
0632		8	8	22							0,009
0633		10	10	24							0,010
0634	M6	10	10	26	12	8	10	10,5	1,0	0,6	0,015
0635		12	12	28							0,017
0636		16	16	30							0,018
0637	M8	12	12	32	16	10	12	14,0	1,0	0,6	0,031
0638		16	16	36							0,037
7009-0639		20	20	40							0,043

Издание официальное

Перепечатка воспрещена

* Переиздание (октябрь 1999 г.) с Изменениями № 1, 2, утвержденными в июне 1980 г., марте 1988 г.
(ИУС 9-80, 6-88)

© ИПК Издательство стандартов, 2000