

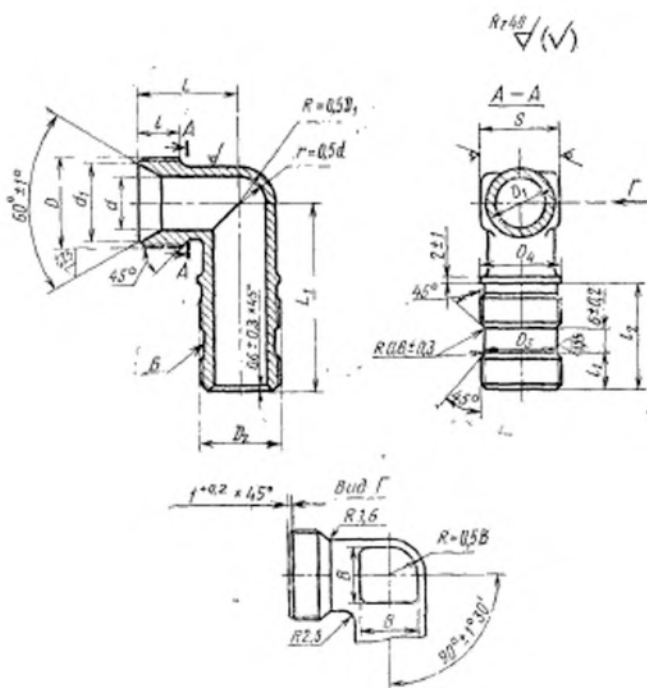
УГОЛЬНИКИ ВВЕРТНЫЕ ДЛЯ СОЕДИНЕНИЙ
ТРУБОПРОВОДОВ ПО ВНУТРЕННЕМУ КОНУСУ

Конструкция и размеры

Screwed union elbows for tube connections on internal cone.
Construction and dimensionsГОСТ
16072-70*НИФТР и СТ КЫРГЫЗСТАНДАРТ
РАБОЧИЙ
ЭКЗЕМПЛЯРПостановлением Комитета стандартов, мер и измерительных приборов при Совете Министров СССР от 5 июня 1970 г.
№ 839 срок введения установлен с 01.01.71

Несоблюдение стандарта преследуется по закону

1. Конструкция и размеры ввертных угольников должны соответствовать указанным на чертеже и в таблице.



Издание официальное

Перепечатка воспрещена

★

* Переиздание (июль 1987 г.) с Изменениями № 1, 2,
утвержденными в декабре 1980 г., феврале 1986 г.
(ИУС 3-81, 5-86).

Размеры, мм

Наружный диаметр D_n	d	d_1	Резьба D	D_1	Резьба D_2	D_3		S	l	l_1		l_2	L	L_1		B	Масса 100 шт в кг
						Пред. откл. по А11	D_4			Номина.	Пред. откл.			Номина.	Пред. откл.		
6	4	11,0	M14×1,5	9	M10	7,6	10	12	7			24	20	37	5	2,78	
														45		2,93	
														53		3,50	
8	6	13,0	M16×1,5	11	M12×1,5	9,6	12	14	8	±0,2	25	21	41	7	3,80		
													49		3,95		
													57		5,83		
10	8	15,0	M18×1,5	13	M14×1,5	11,6	14	9			22	22	43	9	5,80		
													53		6,00		
													63		7,30		
12	10	17,0	M20×1,5	15	M16×1,5	13,6	16	17	9		27	23	47	10	6,50		
													57		6,85		
													67		8,20		
14	12	19,0	M22×1,5	17	M20×1,5	17,6	20	19	10		29	24	50	13	7,40		
													60		7,55		
													70		9,98		
16	14	21,0	M24×1,5	19	M22×1,5	19,6	22	22	11	±0,4	27	27	50	15	8,95		
													60		9,05		
													70		12,03		
18	16	24,0	M27×1,5	22	M24×1,5	21,6	24	24	12		31	29	58	17	10,70		
													70		11,01		
													82		±0,6	13,70	
20	18	27,0	M30×1,5	24	M27×1,5	24,6	27	27	11	12	31	30	62	18	±0,4	12,78	
													74		±0,4	13,15	
													86		±0,6	15,20	
22	20	29,0	M33×1,5	26	M30×1,5	27,6	30	30	12	13	33	33	65	22	±0,4	15,35	
													78		±0,4	15,78	
													90		±0,6	18,30	
24	22	31,0	M36×1,5	28	M33×1,5	30,6	33	33	13	14	34	33	65	25	±0,4	18,00	
													78		±0,4	19,05	
													90		±0,6	22,73	
25	23	32,0	M36×1,5	29	M33×1,5	30,6	33	33	14	15	34	35	72	28	±0,4	19,35	
													85		±0,6	20,13	
													98		±0,6	21,50	
28	26	35,0	M39×1,5	32	M36×1,5	33,6	36	36	15	15	35	37	75	30	±0,4	24,50	
													86		±0,6	25,25	
													102		±0,6	29,90	
30	28	35,5	M42×1,5	34	M39×1,5	36,6	39	41	16	16	36	38	75	32	±0,4	27,90	
													88		±0,6	28,65	
													102		±0,6	31,20	
32	30	38,0	M42×1,5	37	M39×1,5	36,6	39	41	16	16	36	38	75	33	±0,4	31,15	
													88		±0,6	33,10	
													102		±0,6	43,30	