

НОЖИ ДЛЯ РАЗРЕЗКИ ОТХОДОВ

Конструкция и размеры

Scrap cutters. Design and dimensions

ГОСТ
18734—80*

Взамен
ГОСТ 18734—73

ОКП 39 6330

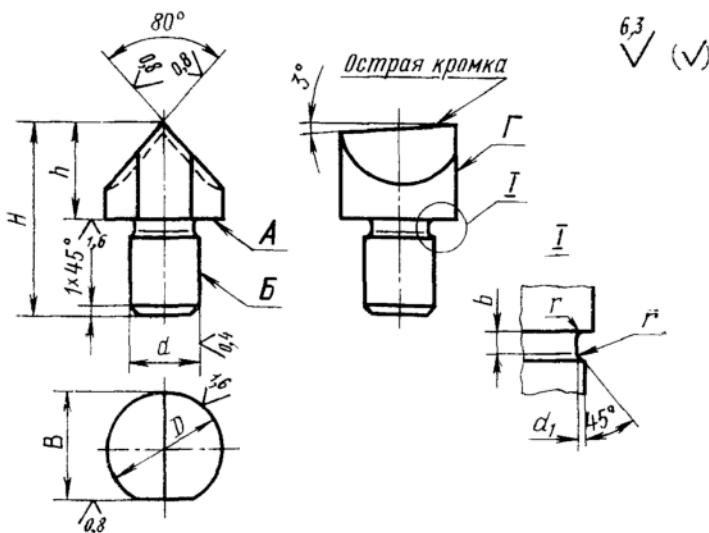
Постановлением Государственного комитета СССР по стандартам от 31 декабря 1980 г. № 6287 срок введения установлен

с 01.01.82

Проверен в 1985 г.

Несоблюдение стандарта преследуется по закону

1. Конструкция и размеры ножей для разрезки отходов должны соответствовать указанным на чертеже и в таблице.



Издание официальное

Перепечатка воспрещена

★

* Переиздание (декабрь 1986 г.) с Изменением № 1, утвержденным в декабре 1985 г. (ИУС № 4—86).

Размеры в мм

Обозначение ножа	Применяемость	D	d (поле допус- ка по 6)	d_1	h	H	B	b	r	c	Масса, кг, не более
1140-0141		14	8	7,6	10	22	13	1,6	0,2	0,6	0,010
1140-0142		16	10	9,6	12		15				0,018
1140-0143						14	25		0,022		
1140-0144		20	12	11,2	28		18				0,034
1140-0145					18	32			0,044		
1140-0146		25	16	15,2	36		22	2,0	0,4	1,0	0,074
1140-0147					22	40					
1140-0148		32	20	19,2	25	45	30	2,0	0,4	1,0	0,100
1140-0149					28	50					
1140-0151		32	20	19,2	32	56	30	2,0	0,4	1,0	0,128
1140-0152					36	56					
1140-0153		32	20	19,2	40	63	30	2,0	0,4	1,0	0,166
1140-0154					32	56					
1140-0155		32	20	19,2	36	63	30	2,0	0,4	1,0	0,242
1140-0156					40	71					
1140-0157					45	75					0,296

Пример условного обозначения ножа размерами $D=16$ мм, $h=14$ мм:

Нож 1140-0143 ГОСТ 18734—80

2. Материал — сталь марки У10А или У8А по ГОСТ 1435—74.

3. Твердость 55...59 HRC₃.

(Измененная редакция, Изм. №1).

4. Допуск торцового биения поверхности А относительно поверхности Б — по 9-й степени точности ГОСТ 24643—81.

5. Допуск перпендикулярности поверхности Г относительно поверхности А — по 9-й степени точности ГОСТ 24643—81.

6. Технические требования — по ГОСТ 18824—80.

7. Маркировать на бирке: условное обозначение ножа без наименования и товарный знак предприятия-изготовителя.

8. Пример применения ножей для разрезки отходов дан в справочном приложении.