

ПРУЖИНЫ КРУЧЕНИЯ К УПОРАМ

Конструкция и размеры

Twist springs for stops,
 Design and dimensions

**ГОСТ
 18751—80***

Взамен
 ГОСТ 18751—73

ОКП 39 6330

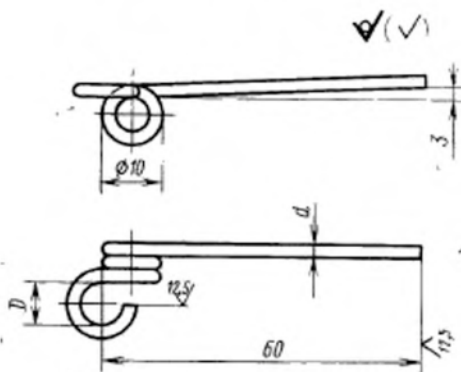
Постановлением Государственного комитета СССР по стандартам от 31 декабря 1980 г. № 6289 срок введения установлен

с 01.01.82

Проверен в 1985 г.

Несоблюдение стандарта преследуется по закону

1. Конструкция и размеры пружин кручения к упорам должны соответствовать указанным на чертеже и в таблице.



Издание официальное

Перепечатка воспрещена

★

* Переиздание (декабрь 1986 г.) с Изменением № 1, утвержденным в декабре 1985 г. (ИУС № 4—86).