

НИФТР и СТ КЫРГЫЗСТАНДАРТ

**РАБОЧИЙ  
ЭКЗЕМПЛЯР**



**ГОСУДАРСТВЕННЫЙ СТАНДАРТ  
СОЮЗА ССР**

**ОБОЙМЫ И ВСТАВКИ ДЛЯ КРЕПЛЕНИЯ  
ПРИНАДЛЕЖНОСТЕЙ  
НА ФОТОАППАРАТАХ**

**КОНСТРУКЦИЯ**

**ГОСТ 10313—87**

Издание официальное



**ГОСУДАРСТВЕННЫЙ КОМИТЕТ СССР ПО СТАНДАРТАМ**

**Москва**

**ОБОЙМЫ И ВСТАВКИ ДЛЯ КРЕПЛЕНИЯ  
ПРИНАДЛЕЖНОСТЕЙ НА ФОТОАППАРАТАХ**

Конструкция

ГОСТ  
10313—87Still picture camera accessory shoes  
and accessory feet. Design

ОКП-44 4600

Дата введения 01.01.89

Несоблюдение стандарта преследуется по закону

Настоящий стандарт распространяется на обоймы фотоаппаратов, предназначенные для крепления съемных принадлежностей на корпусе фотоаппарата, и вставки, являющиеся основанием съемных принадлежностей (ламп-вспышек, видеоискателей, дальномеров), вставляемые в обоймы.

Стандарт не распространяется на обоймы, вставки и принадлежности специальных фотоаппаратов (медицинских, для астрономии).

Термины, применяемые в настоящем стандарте, и их пояснения приведены в приложении 1.

1. Обоймы и вставки следует изготавливать исполнений:

СБ — без электрического контакта (соединение бесконтактное, черт. 1);

СК — с электрическим контактом (соединение контактное, черт. 2);

СКУ — с центральным электрическим контактом и дополнительными управляющими контактами (контакт готовности лампы-вспышки, контакт управления экспозицией и др.).

Примечание. Конструкцию соединения СКУ устанавливают с 01.01.90 в зависимости от принятой системы управления экспозицией.

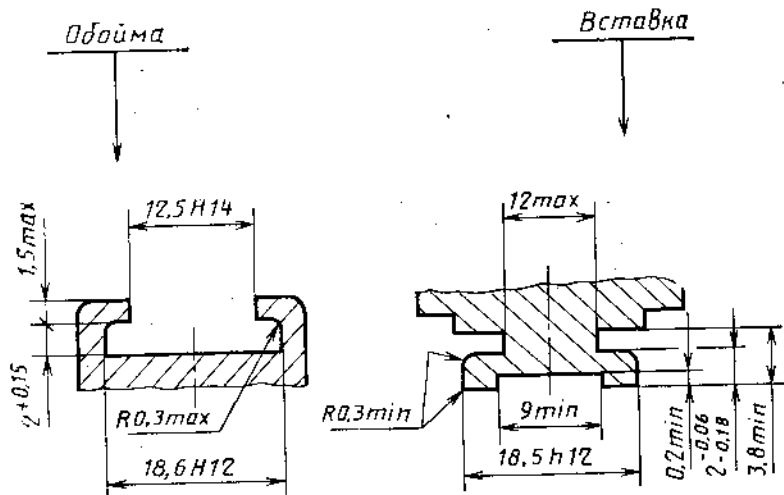
Принципиальная схема соединения СКУ приведена в приложении 2.

2. Присоединительные размеры обоймы и вставки должны соответствовать указанным на черт. 1 и 2.

Требования черт. 2 не распространяются на изделия, опытные образцы которых утверждены до 01.01.80.

Примечание. Размеры  $2^{+0,15}$  и  $2_{-0,18}^{0,06}$  на черт. 1 указаны соответственно для обойм и вставок до установления дополнительных устройств, обеспечивающих повышение надежности соединения вставки.

### Соединение бесконтактное (СБ)



Черт. 1

3. Длина направляющих соединения СБ должна быть: для обоймы —  $16_{-2,0}^{+3,0}$ , для вставки — 16 min.

4. Допуски симметричности паза обоймы, определяемого размером  $12,5H14$  (черт. 1, 2) относительно поверхности, определяемой размером  $18,6H12$ , а также паза вставки, определяемого размером 12 max, относительно поверхности, определяемой размером  $18,5h12$ , должны быть 0,2 мм.

Допуски симметричности отверстия  $\varnothing 3,5_{-0,2}$  (черт. 2) относительно поверхности, определяемой размером  $18,5h12$ , и отверстия  $\varnothing 4$  min относительно поверхности, определяемой размером  $18,6H12$ , должны быть 0,2 мм.

Примеры условных обозначений  
Соединение бесконтактное обоймы и вставки:

СБ ГОСТ 10313—87

Соединение контактное обоймы и вставки:

*СК ГОСТ 10313—87*

Соединение контактное обоймы и вставки с управляющими контактами:

*СКУ ГОСТ 10313—87*

5. Обоймы и вставки изготовляют в соответствии с требованиями настоящего стандарта по чертежам, утвержденным в установленном порядке.

6. В конце направляющих обоймы должен быть предусмотрен упор, ограничивающий продольное движение вставки.

7. Обойма должна плотно удерживать вставку с помощью пружины или другого устройства.

8. Обойма и детали для крепления должны быть жесткими и должны выдерживать без остаточных деформаций воздействие изгибающего момента, равное не менее  $0,4 \text{ Н} \cdot \text{м}$ .

9. Шероховатость обработанных сопрягаемых поверхностей не должна быть более  $Ra 2,5 \text{ мкм}$  на базовой длине  $0,8 \text{ мм}$  по ГОСТ 2789—73.

10. Поверхности обойм, вставок и деталей их крепления следует изготовлять из коррозионностойких материалов или иметь защитные антикоррозионные покрытия.

11. Вставка с электрическим контактом должна иметь симметричные контактные пружины силой не менее  $1 \text{ Н}$  или другие устройства, обеспечивающие электрический контакт с массой обоймы. Поверхности В вставки, на которых располагают контактные пружины, и соответствующие контактирующие поверхности Г обоймы показаны на черт. 2.

12. Контакт вставки должен находиться под действием пружины и иметь возможность утапливаться до поверхности поднутрения.

13. Сопротивление изоляции должно быть не менее  $30 \text{ МОм}$  в условиях измерения при температуре от  $0$  до  $40^\circ\text{C}$  и относительной влажности воздуха от  $40$  до  $85\%$ .

14. Конструкция обоймы и вставки и пространство на фотоаппарате вокруг обоймы должны обеспечивать легкую и беспрепятственную установку съемных принадлежностей.

На фотоаппарате не должно быть выступающих частей: в зоне, ограниченной размерами  $20 \text{ min} \times 25 \text{ min}$  (черт. 3), выше нижней поверхности Б (см. черт. 2) обоймы;