

**НАПРАВЛЯЮЩИЕ ШАРИКОВЫЕ
С НЕПОДВИЖНЫМ СЕПАРАТОРОМ
ДЛЯ ШТАМПОВ ЛИСТОВОЙ ШТАМПОВКИ**

КОНСТРУКЦИЯ И РАЗМЕРЫ

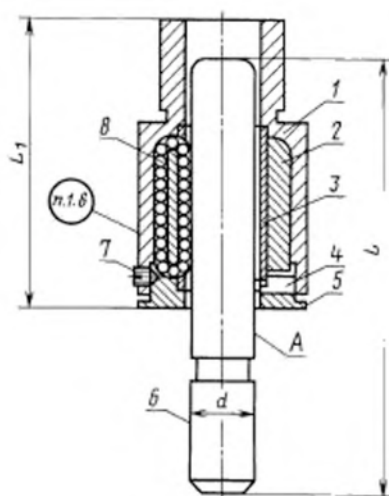
Издание официальное

М Е Ж Г О С У Д А Р С Т В Е Н Н Ы Й С Т А Н Д А Р Т**НАПРАВЛЯЮЩИЕ ШАРИКОВЫЕ С НЕПОДВИЖНЫМ
СЕПАРАТОРОМ ДЛЯ ШТАМПОВ ЛИСТОВОЙ ШТАМПОВКИ****ГОСТ
17695—72*****Конструкция и размеры**Antifriction bearing assemblies with stationary retainer for sheet stamping
dies. Construction and dimensions

ОКП 39 6300

Постановлением Государственного комитета стандартов Совета Министров СССР от 3 мая 1972 г. № 917 срок
введения установлен с 01.07.73

Постановлением Госстандарта от 29.11.82 № 4501 снято ограничение срока действия

1. КОНСТРУКЦИЯ И РАЗМЕРЫ ШАРИКОВЫХ НАПРАВЛЯЮЩИХ1.1. Конструкция и размеры шариковых направляющих с неподвижным сепаратором для
штампов листовой штамповки должны соответствовать указанным на черт. 1 и в табл. 1, 2.

Черт. 1

Издание официальное

Перепечатка воспрещена

*Издание (январь 2000 г.) с Изменениями № 1, 2, 3, утвержденными в ноябре 1982 г., январе 1984 г.,
июле 1986 г. (ИУС 7—83, 5—84, 10—86)

© ИПК Издательство стандартов, 2000

Размеры в мм

Обозначение шариковой направляющей	Применяемость	d	L	L_1	Масса, кг, не более	Обозначение шариковой направляющей	Применяемость	d	L	L_1	Масса, кг, не более
1030-2161		16	100	74	0,67	1030-2201		25	150	113	1,92
1030-2162			110		0,69	1030-2202			160		1,97
1030-2163			120		0,70	1030-2203			170		2,00
1030-2164		18	100	74	0,79	1030-2204		180	2,04		
1030-2165			110		0,81	1030-2205		190	2,08		
1030-2166			120		0,83	1030-2206		200	2,12		
1030-2167			110	0,92	1030-2207		210	2,16			
1030-2168			120	0,94	1030-2208		220	2,19			
1030-2169			130	0,95	1030-2209		240	2,27			
1030-2170		20	140	83	0,98	1030-2210		28	150	113	2,21
1030-2171			150		1,00	1030-2211			160		2,26
1030-2172			110		1,02	1030-2212			170		2,33
1030-2173			120	1,04	1030-2213		180	2,36			
1030-2174			130	1,07	1030-2214		190	2,41			
1030-2175			140	1,09	1030-2215		200	2,46			
1030-2176			150	1,12	1030-2216		210	2,50			
1030-2177			130	1,16	1030-2217		220	2,60			
1030-2178			140	1,18	1030-2218		240	2,65			
1030-2179			150	1,21	1030-2219		160	2,45			
1030-2180			160	1,23	1030-2220		170	2,52			
1030-2181			170	1,26	1030-2221		180	2,55			
1030-2182		180	1,28	1030-2222		190	2,60				
1030-2183		22	130	93	1,75	1030-2223		32	200	128	2,65
1030-2184			140		1,79	1030-2224			210		2,69
1030-2185			150		1,82	1030-2225			220		2,79
1030-2186			160	1,85	1030-2226		240	2,84			
1030-2187			170	1,90	1030-2227		260	2,94			
1030-2188			180	1,91	1030-2228		160	2,82			
1030-2189			140	1,89	1030-2229		170	2,88			
1030-2190			150	1,92	1030-2230		180	2,95			
1030-2191			160	1,95	1030-2231		190	3,01			
1030-2192			170	2,00	1030-2232		200	3,07			
1030-2193		25	180	103	2,01	1030-2233		32	210	138	3,14
1030-2194			190		2,04	1030-2234			220		3,19
1030-2195			140		1,77	1030-2235			240		3,38
1030-2196			150	1,81	1030-2236		260	3,45			
1030-2197			160	1,85	1030-2237		170	3,01			
1030-2198			170	1,88	1030-2238		180	3,08			
1030-2199			180	1,92	1030-2239		190	3,14			
1030-2200			190	1,96	1030-2240		200	3,20			

Размеры в мм

Обозначение шариковой направляющей	Применяемость	d	L	L_1	Масса, кг, не более	Обозначение шариковой направляющей	Применяемость	d	L	L_1	Масса, кг, не более
1030-2241		32	210	138	3,27	1030-2280	45	210	163	163	6,79
1030-2242			220		3,32	1030-2281					6,92
1030-2243			240		3,46	1030-2282					7,18
1030-2244			260		3,58	1030-2283					7,44
1030-2245			280		3,72	1030-2284					7,67
1030-2246			170		4,03	1030-2285					7,92
1030-2247		36	180	148	4,11	1030-2286	50	220	183	183	8,17
1030-2248			190		4,19	1030-2287					8,41
1030-2249			200		4,27	1030-2288					8,66
1030-2250			210		4,35	1030-2289					8,93
1030-2251			220		4,37	1030-2290					9,16
1030-2252			240		4,59	1030-2291					9,41
1030-2253			260		4,75	1030-2292					9,66
1030-2254			280		4,91	1030-2293					10,00
1030-2255			180		4,30	1030-2294					9,23
1030-2256			190		4,83	1030-2295					9,54
1030-2257			200		4,46	1030-2296					9,84
1030-2258			210		4,54	1030-2297					10,09
1030-2259		220	4,63	1030-2298	10,46						
1030-2260		240	4,78	1030-2299	10,77						
1030-2261		260	4,94	1030-2300	11,08						
1030-2262		280	5,10	1030-2301	10,44						
1030-2263		300	5,26	1030-2302	10,69						
1030-2264		40	180	163	4,86	1030-2303	56	260	203	203	11,06
1030-2265			190		4,96	1030-2304					11,37
1030-2266			200		5,06	1030-2305					11,68
1030-2267			210		5,16	1030-2306					11,99
1030-2268			220		5,26	1030-2307					12,30
1030-2269			240		5,46	1030-2308					12,60
1030-2270			260		5,65	1030-2309					12,91
1030-2271			280		5,85	1030-2310					11,95
1030-2272			300		6,05	1030-2311					12,32
1030-2273			210		5,42	1030-2312					12,70
1030-2274			220		5,52	1030-2313					12,87
1030-2275			240		5,72	1030-2314					13,24
1030-2276		260	5,91	1030-2315	13,84						
1030-2277		280	6,11	1030-2316	14,19						
1030-2278		300	6,31	1030-2317	14,56						
1030-2279		320	6,51	1030-2318	14,93						