

ОПОРЫ ПОД НАЖИМНЫЕ ВИНТЫ ДЛЯ ПРИХВАТОВ

КОНСТРУКЦИЯ

Издание официальное

БЗ 4—99

ИПК ИЗДАТЕЛЬСТВО СТАНДАРТОВ
Москва

МЕЖГОСУДАРСТВЕННЫЙ СТАНДАРТ

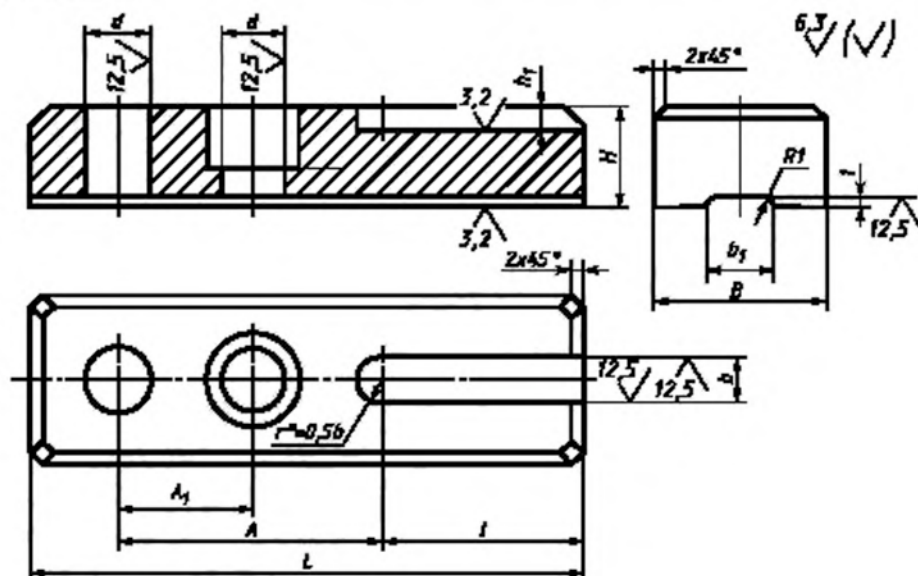
ОПОРЫ ПОД НАЖИМНЫЕ ВИНТЫ ДЛЯ ПРИХВАТОВ

Конструкция

Supports for pressure screws of clamps.
DesignГОСТ
12480—67

Дата введения 01.07.67

1. Конструкция и размеры опор под нажимные винты для прихватов должны соответствовать чертежу и таблице.



* Размер для справок.

Размеры, мм

Обозначения опор	Применяемость	Поддерживаемый диаметр	H	B	L	A	A ₁	d	l	h ₁	b	b ₁	Масса, кг
7034-0251		12	20	36	115	55	28	15	42	5	10	14	0,545
7034-0252		16	25	40	140	68	36	19	50	6	14	18	0,871
7034-0253		20	30	45	170	82	45	24	60	8	18	22	1,413
7034-0254		24	40	55	180	90	55	28	63	10	22	28	2,435
7034-0255		30	50	70	225	108	68	35	80	12	28	36	4,924

Издание официальное

Перепечатка воспрещена

© ИПК Издательство стандартов, 2000
Переиздание с Изменениями