

НИФТР и СТ КЫРГЫЗСТАНДАРТ

**РАБОЧИЙ  
ЭКЗЕМПЛЯР**



**ГОСУДАРСТВЕННЫЙ СТАНДАРТ  
СОЮЗА ССР**

**СТАНКИ ЛЕНТОЧНЫЕ  
АНОДНО-МЕХАНИЧЕСКИЕ ОТРЕЗНЫЕ**

**ОСНОВНЫЕ РАЗМЕРЫ**

**ГОСТ 19661—74**

**Издание официальное**

**ГОСУДАРСТВЕННЫЙ КОМИТЕТ СССР ПО СТАНДАРТАМ**

**Москва**

Цена 3 коп.

СТАНКИ ЛЕНТОЧНЫЕ АНОДНО-МЕХАНИЧЕСКИЕ  
ОТРЕЗНЫЕ

Основные размеры

Anodo-mechanical bandsaw machines.  
Basic dimensions

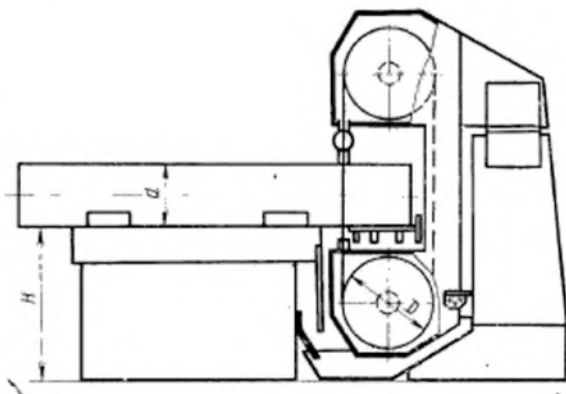
ГОСТ  
19661-74\*

Постановлением Государственного Комитета стандартов Совета Министров СССР  
от 3 апреля 1974 г. № 769 срок введения установлен  
Проверен в 1980 г.

с 01.01 1976 г.

Несоблюдение стандарта преследуется по закону

Основные размеры станков должны соответствовать указанным на чертеже и в таблице.



Примечание Чертеж не определяет конструкцию станков

Издание официальное

Перепечатка воспрещена

★

\* Переиздание февраль 1981 г. с Изменением № 1,  
утвержденным в феврале 1981 г. (ИУС 4--1981 г.).

© Издательство стандартов, 1981