

МЕЖГОСУДАРСТВЕННЫЙ СТАНДАРТ

**ВСТАВКИ БРОНИРУЮЩИЕ
УСТАНОВОЧНЫЕ ДЛЯ СТЕРЖНЕВЫХ
ЯЩИКОВ**

КОНСТРУКЦИЯ И РАЗМЕРЫ

Издание официальное

БЗ 8—99

ИПК ИЗДАТЕЛЬСТВО СТАНДАРТОВ
Москва

М Е Ж Г О С У Д А Р С Т В Е Н Н Ы Й С Т А Н Д А Р Т

ВСТАВКИ БРОНИРУЮЩИЕ УСТАНОВОЧНЫЕ
ДЛЯ СТЕРЖНЕВЫХ ЯЩИКОВГОСТ
19400—74

Конструкция и размеры

Armoring install inserts for core boxes.
Design and dimensionsВзамен
МН 2492—61

ОКСТУ 3969

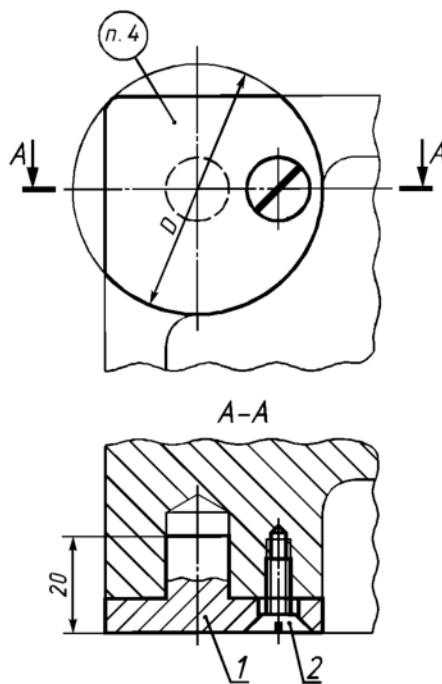
Постановлением Государственного комитета стандартов Совета Министров СССР от 11 января 1974 г. № 89 дата введения установлена

01.01.75

Ограничение срока действия снято по протоколу № 2—92 Межгосударственного Совета по стандартизации, метрологии и сертификации (ИУС 2—93)

1. Настоящий стандарт распространяется на бронирующие вставки для установочных поверхностей алюминиевых стержневых ящиков пескодувного способа изготовления песчаных стержней.

2. Конструкция и размеры бронирующих вставок должны соответствовать указанным на черт. 1 и в табл. 1.



Черт. 1

Издание официальное



Перепечатка воспрещена

Издание (август 2002 г.) с Изменениями № 1, 2, утвержденными в июле 1980 г., марте 1987 г.
(ИУС 9—80, 6—87).

© Издательство стандартов, 1974
© ИПК Издательство стандартов, 2002