

ВИНТЫ С ПОЛУКРУГЛОЙ ГОЛОВКОЙ
НЕВЫПАДАЮЩИЕ КЛАССА ТОЧНОСТИ В

Конструкция и размеры

Mushroom-head non-falling-out screws, product grade B.
Design and dimensionsГОСТ
10341—80Взамен
ГОСТ 10341—63МКС 21.060.10
ОКП 12 8400

Постановлением Государственного комитета СССР по стандартам от 7 июля 1980 г. № 3429 дата введения установлена

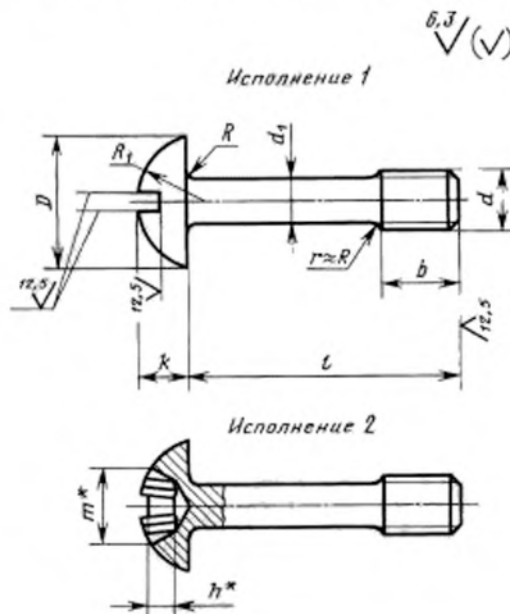
01.01.82

Ограничение срока действия снято по протоколу № 7—95 Межгосударственного совета по стандартизации, метрологии и сертификации (ИУС 11—95)

Настоящий стандарт распространяется на винты с полукруглой головкой невыпадающие класса точности В с номинальным диаметром резьбы от 2,5 до 12 мм.

(Введено дополнительно, Изм. № 1).

1. Размеры винтов должны соответствовать указанным на чертеже и в табл. 1 и 2.



* Размер для справок.

Издание официальное

Перепечатка воспрещена

★

Издание с Изменением № 1, утвержденным в декабре 1986 г. (ИУС 2—87) и Поправкой (ИУС 4—90).

мм

Номинальный диаметр резьбы d	2,5	3	4	5	6	8	10	12	
Диаметр стержня d_1 (пред. откл. h13)	1,6	2,0	2,8	3,5	4,0	5,5	7,0	9,0	
Длина резьбы b	3	4	5	6	8	10	12	16	
Диаметр головки D	4,5	5,5	7,0	8,5	10,0	13,0	16,0	18,0	
Высота головки k	1,7	2,1	2,8	3,5	4,2	5,6	7,0	8,0	
Радиус сферы головки R_1 , не более	2,4	2,9	3,6	4,4	5,1	6,6	8,1	9,1	
Радиус под головкой R , не более	0,2		0,4		0,5		0,6		
Номер крестообразного шлица	1		2		3		4		
Диаметр крестообразного шлица t	2,5	2,8	4,3	4,6	6,3	7,5	9,7	10,7	
Глубина крестообразного шлица h , не более	1,2	1,5	2,0	2,3	2,5	3,7	4,6	5,6	
Глубина вхождения калибра в крестообразный шлиц	не более	1,4	1,7	2,3	2,6	3,1	4,3	5,4	6,4
	не менее	1,1	1,4	1,8	2,1	2,6	3,8	4,9	5,9