

НИФТР и СТ КЫРГЫЗСТАНДАРТ

**РАБОЧИЙ
ЭКЗЕМПЛЯР**



ГОСУДАРСТВЕННЫЙ СТАНДАРТ
СОЮЗА ССР

**ШКУРЫ РЫСИ И ДИКОЙ
КОШКИ НЕВЫДЕЛАННЫЕ**

ГОСТ 11315—76

Издание официальное

Цена 3 коп.

ГОСУДАРСТВЕННЫЙ КОМИТЕТ СССР ПО СТАНДАРТАМ
Москва

**ШКУРЫ РЫСИ И ДИКОЙ КОШКИ
НЕВЫДЕЛАННЫЕ**

Raw Jynx and wild cat skins

**ГОСТ
11315—76****Взамен
ГОСТ 11315—65**

Постановлением Государственного комитета стандартов Совета Министров СССР от 3 февраля 1976 г. № 303 срок действия установлен

с 01.01. 1977 г.
до 01.01. 1982 г.

Несоблюдение стандарта преследуется по закону

Настоящий стандарт распространяется на невыделанные шкуры рыси и дикой кошки из отряда хищных семейства кошачьих. Стандарт не распространяется на шкуры туркестанской рыси.

1. ВИДЫ

1.1. В зависимости от характеристики волосяного покрова и района распространения шкуры рыси подразделяют на следующие виды: шкуры рыси Северного кряжа и шкуры рыси Южного кряжа.

1.1.1. У шкур рыси Северного кряжа волосяной покров пышный, мягкий. Окраска меха от пепельно-голубого до темно-серого цвета и от красноватого до красно-рыжего цвета.

1.1.2. У шкур рыси Южного кряжа волосяной покров низкий, грубоватый. Окраска меха от красноватого до красно-рыжего цвета и от пепельно-голубого до темно-серого цвета.

1.2. В зависимости от характеристики волосяного покрова шкуры дикой кошки подразделяют на следующие виды: камышевую, лесную, степную, амурскую.

1.2.1. У шкур камышевой кошки грубый волосяной покров, с длинной частой остью, рыже-сероватого цвета, серый пух. На концах ушей небольшие черные кисточки.

1.2.2. У шкур лесной кошки мягкий волосяной покров, с частой длинной остью серого или серо-песочного цвета, с частыми

Издание официальное**Перепечатка воспрещена***Переиздание. Май 1979 г.***© Издательство стандартов, 1979**

темными пятнами или темной полосой по хребту, светло-голубой пух. Хвост с темными кольцами.

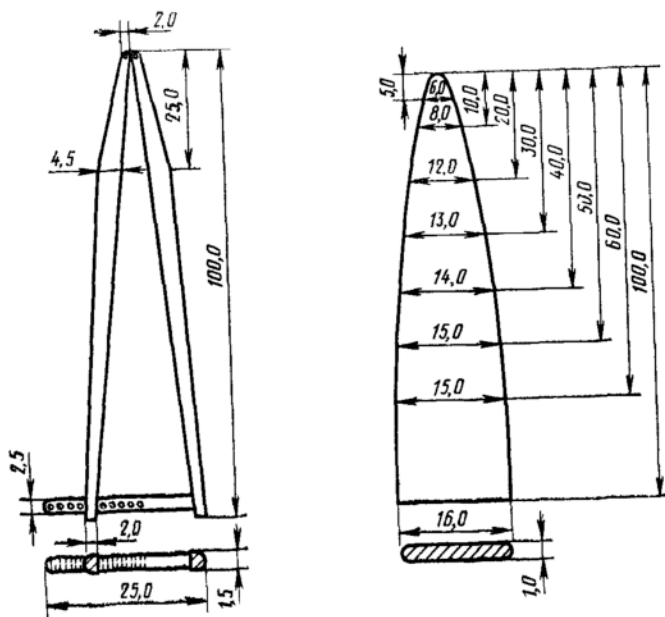
1.2.3. У шкур степной кошки низкий мягкий волосяной покров. Серая окраска меха с серо-желтым оттенком, с темными пятнами на хребте или темными продольными или поперечными полосами по всей площади шкуры, голубой пух. Хвост с редкими черными кольцами.

1.2.4. У шкур амурской кошки высокий, густой, сравнительно мягкий волосяной покров. Окраска меха рыжевато-красного цвета с темными пятнышками на хребте.

2. ТЕХНИЧЕСКИЕ ТРЕБОВАНИЯ

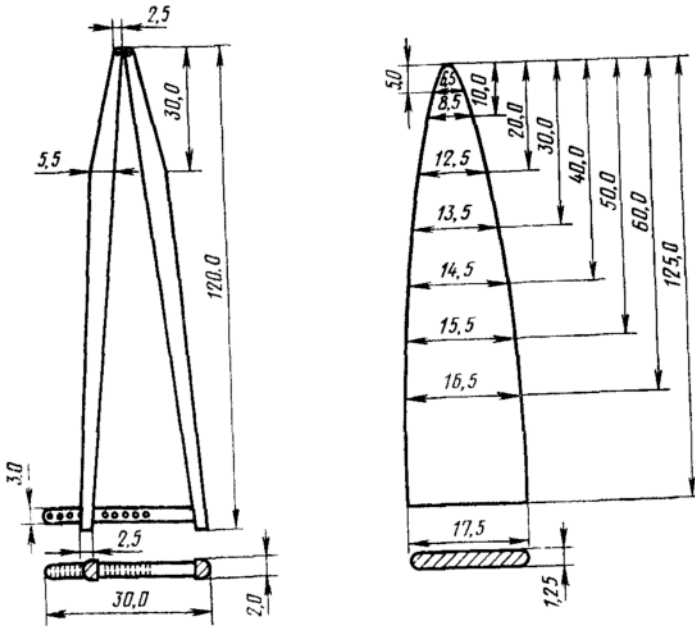
2.1. Шкуры должны быть сняты трубкой с разрезом по огузку и внутренней стороне лап, с сохранением меха головы, лап, хвоста, оправлены волосом наружу на правилках, изображенных на черт. 1 и 2; очищены от прирезей мяса, хрящей из ушей и костей из лап; хорошо обезжирены и очищены от грязи, крови со стороны кожной ткани и волоса; законсервированы пресно-сухим способом.

Правилки для шкур дикой кошки



Черт. 1

Правилки для шкур рыси



Черт. 2

2.2. В зависимости от площади шкуры рыси и диких кошек подразделяют по размерам в соответствии с табл. 1.

Таблица 1

Размер шкуры	Площадь шкур, см ²		
	рыси	диких кошек	
		камышевой	других видов
Крупный	Св. 4000	Св. 2700	Св. 1900
Средний	Св. 2750 до 4000 вкл.	Св. 1600 до 2700 вкл.	Св. 1200 до 1900 вкл.
Мелкий	До 2750 вкл.	До 1600 вкл.	До 1200 вкл.

Примечание. Площадь шкур определяют умножением результатов измерений ее длины от междуглазья до основания хвоста на ширину, измеренную посередине шкуры.

2.3. В зависимости от состояния развития волосяного покрова шкуры рыси и диких кошек подразделяют на сорта в соответствии с табл. 2.