

Инструмент кузнечный для ручных и молотовых работ

КУВАЛДЫ КУЗНЕЧНЫЕ ТУПОНОСЫЕ

Конструкция и размеры

Blacksmith's hand and hammer tools.
 Chamfered nose sledge hammers.
 Design and dimensions

**ГОСТ
 11401-75***

Взамен
 ГОСТ 11401-65

ОКП 39 6910

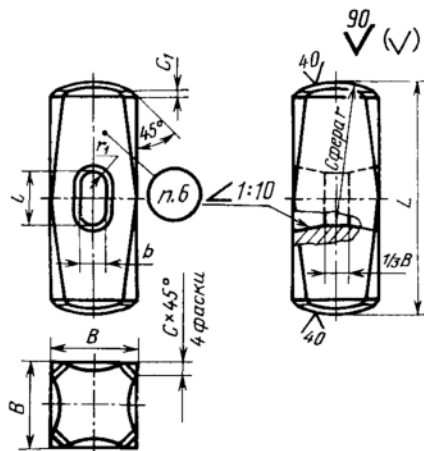
Постановлением Государственного комитета стандартов Совета Министров СССР от 28 ноября 1975 г. № 3679 срок введения установлен

с 01.01.77

Проверен в 1982 г.

Несоблюдение стандарта преследуется по закону

1. Конструкция и размеры кузнечных тупоносых кувалд должны соответствовать указанным на чертеже и в таблице.



Издание официальное

Перепечатка воспрещена



* Переиздание (ноябрь 1986 г.) с Изменением № 1, утвержденным в мае 1982 г.,
 Пост. № 2101 от 26.05.82 г. (ИУС 9-82)

Размеры в мм

Наименование кувалды	Применяемость	<i>B</i>	<i>L</i>	<i>l</i>	<i>b</i>	<i>r</i>	<i>r</i> ₁	<i>c</i>	<i>c</i> ₁	Масса, кг, не более
1212-0001		50	128	36	21	150	10,5	8	2,0	2
1212-0002		58	142	40	24	160	12,0	9	2,5	3
1212-0003		62	152			175		10	3,0	4
1212-0004		68	166	45	26	185	13,0	11	3,5	5
1212-0005		72	176			195		12	4,0	6
1212-0006		80	186	50	30	210	15,0	14	6,0	8
1212-0007		85	190			220		16	8,0	10
1212-0008		95	200	55	32	225	16,0	18	10,0	12
1212-0009		100	205			230		20	12,0	16

Пример условного обозначения кузнечной тупоносой кувалды размером $B=50$ мм:

Кувалда 1212-0001 ГОСТ 11401—75

2. Материал — сталь марки 50 по ГОСТ 1050—74.

3. Поверхностная твердость рабочих частей на длине 30 мм — не менее HRC₉ 39,5.

4. Ручки деревянные выбирать по МН 546—60, клинья к деревянным ручкам — по МН 547—60.

Материал деревянных ручек по ГОСТ 2695—83.

5. Технические условия — по ГОСТ 11435—75.

6. Маркировать: условное обозначение кувалды без наименования и товарный знак предприятия-изготовителя.

По согласованию с потребителем допускается маркировать цену и массу, а условное обозначение кувалды без наименования и товарный знак предприятия-изготовителя наносить на бирке.

3—6. (Измененная редакция, Изм. № 1).

7. При изготовлении штамповкой уклон в окне кувалды — по ГОСТ 7505—74.

(Введен дополнительно, Изм. № 1).