

ВЫТАЛКИВАТЕЛИ ДЛЯ ЦЕНТРОБЕЖНЫХ ИЗЛОЖНИЦ

Конструкция и размеры

Издание официальное



БЗ 1—98/166

Предисловие

1 РАЗРАБОТАН Межгосударственным техническим комитетом МТК 252 «Литейное производство»

ВНЕСЕН Госстандартом России

2 ПРИНЯТ Межгосударственным Советом по стандартизации, метрологии и сертификации (протокол № 14—98 от 12 ноября 1998 г.)

За принятие проголосовали:

Наименование государства	Наименование национального органа по стандартизации
Азербайджанская Республика	Азгосстандарт
Республика Беларусь	Госстандарт Беларуси
Республика Казахстан	Госстандарт Республики Казахстан
Киргизская Республика	Киргизстандарт
Российская Федерация	Госстандарт России
Республика Таджикистан	Таджикгосстандарт
Туркменистан	Главная государственная инспекция Туркменистана
Республика Узбекистан	Узгосстандарт
Украина	Госстандарт Украины

3 Постановлением Государственного комитета Российской Федерации по стандартизации и метрологии от 23 июля 1999 г. № 210-ст межгосударственный стандарт ГОСТ 19310—98 введен в действие непосредственно в качестве государственного стандарта Российской Федерации с 1 января 2000 г.

4 ВЗАМЕН ГОСТ 19310—73

© ИПК Издательство стандартов, 1999

Настоящий стандарт не может быть полностью или частично воспроизведен, тиражирован и распространен в качестве официального издания на территории Российской Федерации без разрешения Госстандарта России

ВЫТАЛКИВАТЕЛИ ДЛЯ ЦЕНТРОБЕЖНЫХ ИЗЛОЖНИЦ**Конструкция и размеры**

Pushers for centrifugal moulds. Construction and dimensions

Дата введения 2000—01—01

1 Область применения

Настоящий стандарт распространяется на выталкиватели, применяемые в центробежных изложницах для выталкивания отливок.

Стандарт пригоден для целей сертификации.

Требования настоящего стандарта являются обязательными.

2 Нормативные ссылки

В настоящем стандарте использованы ссылки на следующие стандарты:

ГОСТ 977—88 Отливки стальные. Общие технические условия

ГОСТ 1412—85 Чугун с пластинчатым графитом для отливок. Марки

ГОСТ 24705—81 Основные нормы взаимозаменяемости. Резьба метрическая. Основные размеры

ГОСТ 19316—98 Изложницы центробежные. Технические условия

3 Конструкция и размеры

3.1 Конструкция и размеры выталкивателей должны соответствовать указанным на рисунке 1 и в таблице 1.

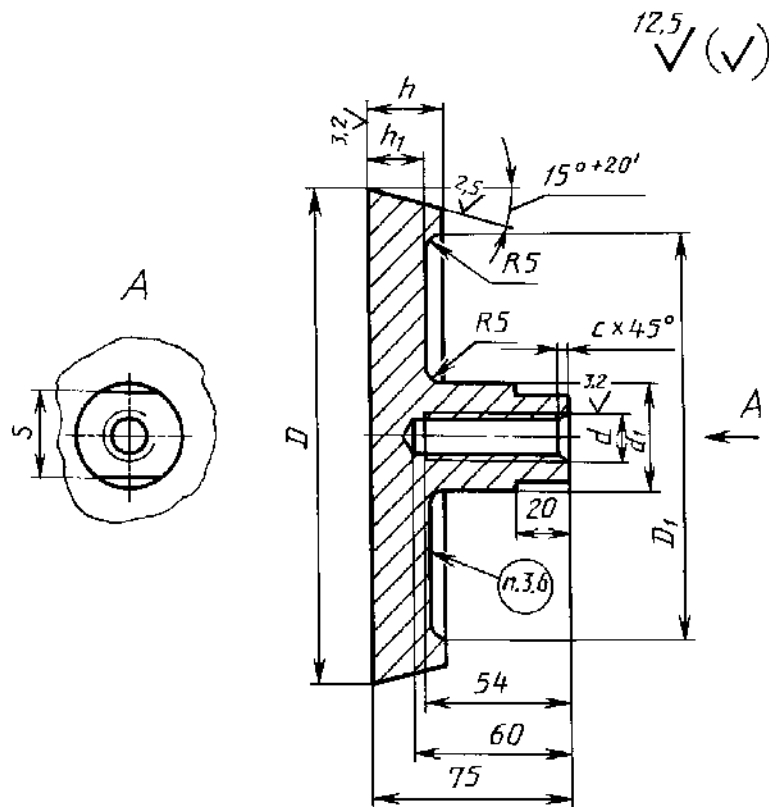


Рисунок 1

Таблица 1

Размеры в миллиметрах

Обозначение вытачеквателей	D h11	d	d_1	D_1	S h12	h	h_1	c	Масса, кг, не более	
0554-0003	70	M20—7H	38	—	32	18	—	2,5	0,8	
0554-0004	80					22			1,0	
0554-0005	90					27			1,1	
0554-0006	100					27			1,3	
0554-0007	115			80	42	36	36		30	1,8
0554-0008	130			95						2,2
0554-0009	150			115						2,8
0554-0010	170			135						3,6
0554-0011	190			155						4,5
0554-0012	210			175						5,4
0554-0013	240	190	M27—7H	58	50	42	36	9,2		
0554-0014	270	220						12,4		
0554-0015	308	250						16,0		
0554-0016	348	290						23,7		
0554-0017	388	310	3	36	3	30,0				
0554-0018	436	360				37,8				