

Инструмент кузнечный для ручных и молотовых работ

ПОДБОЙКИ-НИЖНИКИ ПРЯМОУГОЛЬНЫЕ

Конструкция и размеры

Blacksmith's hand and hammer tools.

Rectangular top set hammers.

Design and dimensions

ГОСТ
11407-75*Взамен
ГОСТ 11407-65

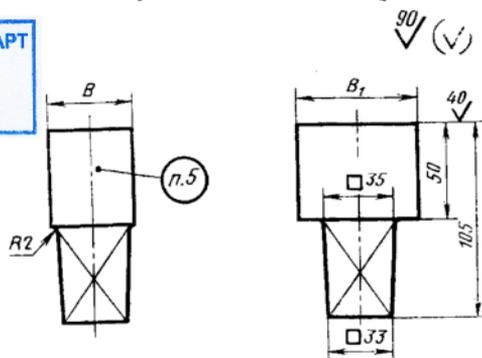
ОКП 39 6910

Постановлением Государственного комитета стандартов Совета Министров СССР
от 28 ноября 1975 г. № 3679 срок введения установлен

с 01.01.77

Проверен в 1982 г.

Несоблюдение стандарта преследуется по закону

1. Конструкция и размеры прямоугольных подбоек-нижников
должны соответствовать указанным на чертеже и в таблице.НИФТР и СТ КЫРГЫЗСТАНДАРТ
РАБОЧИЙ
ЭКЗЕМПЛЯР

Размеры в мм

Обозначение подбоек-нижников	Применяемость	B	B ₁	Масса, кг
1214-0501		40	60	1,40
1214-0502		45	70	1,67
1214-0503		55	80	2,27

Издание официальное

Перепечатка воспрещена

★

Переиздание (ноябрь 1986 г.) с Изменением № 1, утвержденным в мае 1982 г.;
Пост. № 2102 от 26.05.82 г. (ИУС 9-82)