

**Инструмент кузнечный для ручных и молотовых работ  
 НАКОВАЛЬНЯ ОДНОРОГАЯ КОНСОЛЬНАЯ**

**ГОСТ  
 11399-75\***

**Конструкция и размеры**

Blacksmith's hand and hammer tools.  
 Single-beak console-type anvils.  
 Design and dimensions

**Взамен  
 ГОСТ 11399-65**

ОКП 39 6910

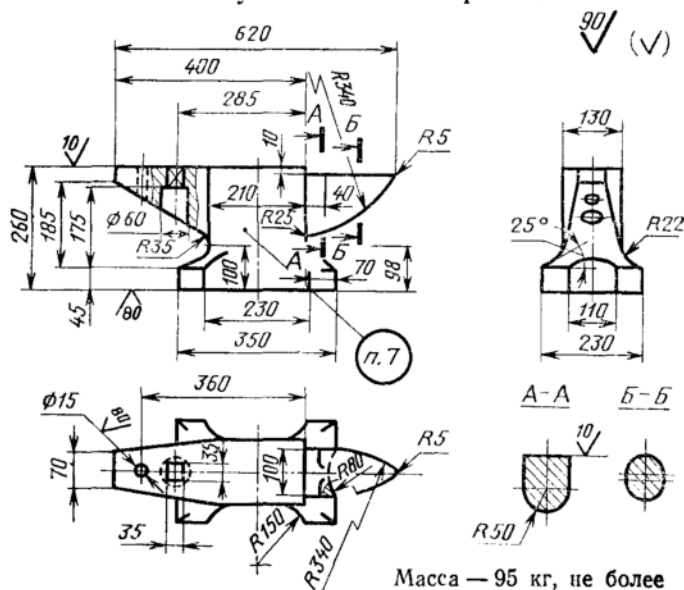
Постановлением Государственного комитета стандартов Совета Министров СССР от 28 ноября 1975 г. № 3679 срок введения установлен

**с 01.01.77**

Проверен в 1982 г.

**Несоблюдение стандарта преследуется по закону**

1. Конструкция и размеры однорогой консольной наковальни должны соответствовать указанным на чертеже.



Издание официальное

Перепечатка воспрещена



\* Переиздание (ноябрь 1986 г.) с Изменением № 1, утвержденным в мае 1982 г.;  
 Пост. № 2100 от 26.05.82 г. (ИУС 9-82)