

ЗАМКИ ПРЕДОХРАНИТЕЛЬНЫЕ ДЛЯ ОДНОРОГИХ КРЮКОВ

ТИПЫ И РАЗМЕРЫ

Издание официальное

М Е Ж Г О С У Д А Р С Т В Е Н Н Ы Й С Т А Н Д А Р Т

ЗАМКИ ПРЕДОХРАНИТЕЛЬНЫЕ ДЛЯ ОДНОРОГИХ КРЮКОВ

Типы и размеры

ГОСТ
12840—80Safely locks for single hooks.
Type and dimensions

ОКП 31 7800

Дата введения 01.01.81

1. Настоящий стандарт распространяется на предохранительные замки для однорогих кованых и штампованных крюков климатического исполнения У по ГОСТ 15150, применяемых в грузоподъемных машинах общего назначения.

Стандарт не распространяется на предохранительные замки для крюков, предназначенных для работы во взрывоопасной среде, а также для грузоподъемных машин специального назначения.

2. Предохранительные замки должны быть изготовлены следующих типов:

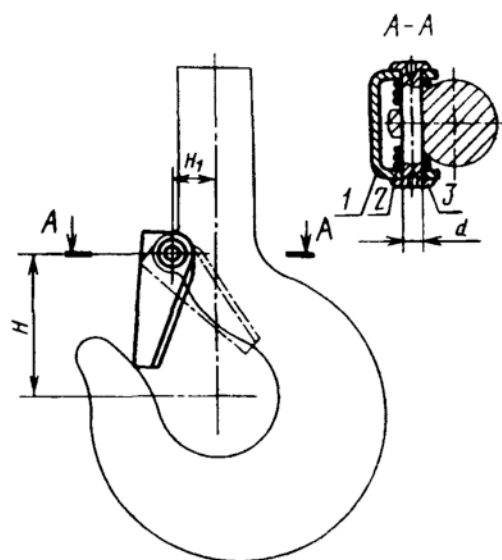
1 — замки пружинного замыкания;

2 — замки, замыкающиеся под действием собственной массы.

3. Присоединительные размеры замка типа 1 к крюку по ГОСТ 6627 (исполнение 2) должны соответствовать указанным на черт. 1 и в табл. 1.

Таблица 1

Номер замка	Координаты центра отверстия		Диаметр отверстия крюка d H_{14}
	H ± 1	H_1 ± 1	
1	26	9	4
2	28	9	4
3	31	10	4
4	35	12	5
5	38	12	5
6	42	15	6
7	48	15	6
8	56	18	8
9	60	21	8
10	65	21	8
11	78	25	10
12	82	28	10
13	92	32	12
14	105	35	12



1 — защелка; 2 — пружина; 3 — штифт

Черт. 1

Примечание. Номера замков соответствуют номерам крюков по ГОСТ 6627.

Примечание. Чертеж не определяет конструкцию замка.

Издание официальное

Перепечатка воспрещена

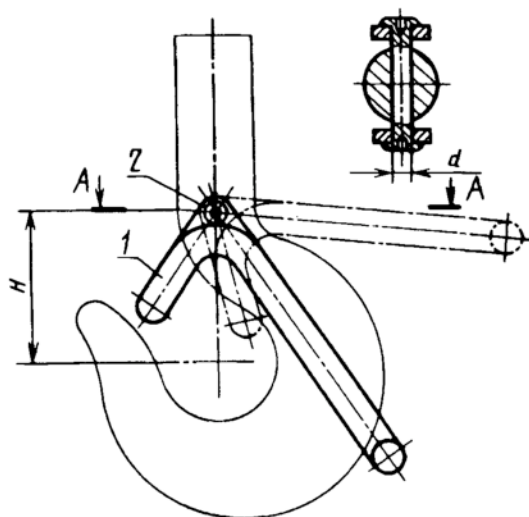


© Издательство стандартов, 1980
© ИПК Издательство стандартов, 1999
Переиздание с Изменениями

С. 2 ГОСТ 12840—80

Пример условного обозначения предохранительного замка номер 7 типа 1:
 Замок 7—1 ГОСТ 12840—80

4. Присоединительные размеры замка типа 2 к крюку в случае сверления его хвостовика должны соответствовать указанным на черт. 2 и в табл. 2.



1 — скоба; 2 — штифт

Черт. 2

Примечание. Чертеж не определяет конструкцию замка.

Таблица 2

мм

Номер замка	Координаты центра отверстия H		Диаметр отверстия крюка d H_{14}	Номер замка	Координаты центра отверстия H		Диаметр отверстия крюка d H_{14}
	Номин.	Пред. откл.			Номин.	Пред. откл.	
1	25	±1,0	3	14	105	±1,5	10
2	26			15	120		
3	30			16	130		
4	32		4	17	150		12
5	38			18	165		
6	42			19	190		
7	48		6	20	210		16
8	55			21	240		
9	60			22	260		
10	75		8	23	300		20
11	80			24	330		
12	85			25	370		
13	95			26	410		

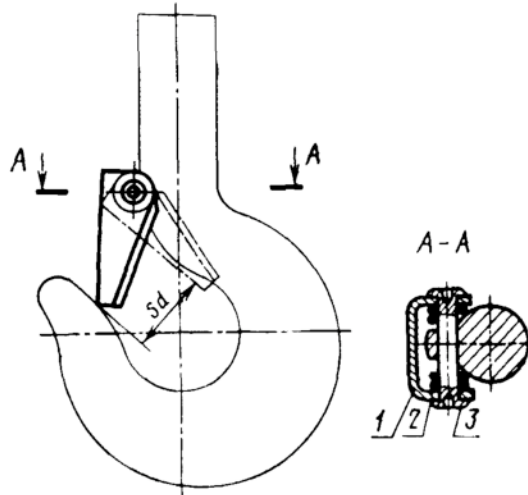
Примечание. Номера замков соответствуют номерам крюков по ГОСТ 6627.

Пример условного обозначения предохранительного замка номер 7 типа 2:
 Замок 7—2 ГОСТ 12840—80

Примеры конструкций предохранительных замков приведены в приложении.

КОНСТРУКЦИИ ПРЕДОХРАНИТЕЛЬНЫХ ЗАМКОВ ДЛЯ ОДНОРОГИХ КРЮКОВ

1. Пример конструкции и размеры предохранительных замков типа 1 приведены на черт. 1—3 и в табл. 1—3.



1 — защелка; 2 — пружина; 3 — штифт

Черт. 1

Таблица 1

Номер замка	Sa, мм	Масса, г	Дет. 1	Дет. 2	Дет. 3 по ГОСТ 10774—80
1	12	13	1—1/1	1—1/2	4h11 × 25
2	14	16	2—1/1		4h11 × 30
3	16	18	3—1/1		5h11 × 36
4	19	31	4—1/1	4—1/2	6h11 × 36
5	21	35	5—1/1		
6	23	45	6—1/1	6—1/2	8h11 × 45
7	27	49	7—1/1		
8	30	81	8—1/1	8—1/2	8h11 × 50
9	33	87	9—1/1		10h11 × 55
10	37	104	10—1/1		
11	41	183	11—1/1	11—1/2	10h11 × 60
12	47	205	12—1/1		
13	51	294	13—1/1	14—1/2	12h11 × 70
14	62	321	14—1/2		

(Измененная редакция, Изм. № 2).