



**ГОСУДАРСТВЕННЫЕ СТАНДАРТЫ  
СОЮЗА ССР**

---

**ШТАМПЫ ЛИСТОВОЙ ШТАМПОВКИ  
ПЛИТЫ ПАКЕТОВ ШТАМПОВ  
ДЛЯ РАЗДЕЛИТЕЛЬНЫХ ОПЕРАЦИЙ.  
ВТУЛКИ НАПРАВЛЯЮЩИЕ**

**КОНСТРУКЦИЯ И РАЗМЕРЫ**

**ГОСТ 15861-81 — ГОСТ 15864-81**

**Издание официальное**

**ГОСУДАРСТВЕННЫЙ КОМИТЕТ СССР ПО СТАНДАРТАМ  
Москва**



ГОСУДАРСТВЕННЫЕ СТАНДАРТЫ  
СОЮЗА ССР

ШТАМПЫ ЛИСТОВОЙ ШТАМПОВКИ  
ПЛИТЫ ПАКЕТОВ ШТАМПОВ  
ДЛЯ РАЗДЕЛИТЕЛЬНЫХ ОПЕРАЦИЙ  
ВТУЛКИ НАПРАВЛЯЮЩИЕ

КОНСТРУКЦИЯ И РАЗМЕРЫ

ГОСТ 15861-81—ГОСТ 15864-81

Издание официальное

МОСКВА—1981

ПЛИТЫ-ЗАГОТОВКИ ПРЯМОУГОЛЬНЫЕ ПАКЕТОВ  
ШТАМПОВ ЛИСТОВОЙ ШТАМПОВКИ ДЛЯ  
РАЗДЕЛИТЕЛЬНЫХ ОПЕРАЦИЙ

Конструкция и размеры

Plate blanks rectangular of die sets for sheet  
stamping dies for dividing operations.  
Construction and dimensions

ГОСТ  
15861-81

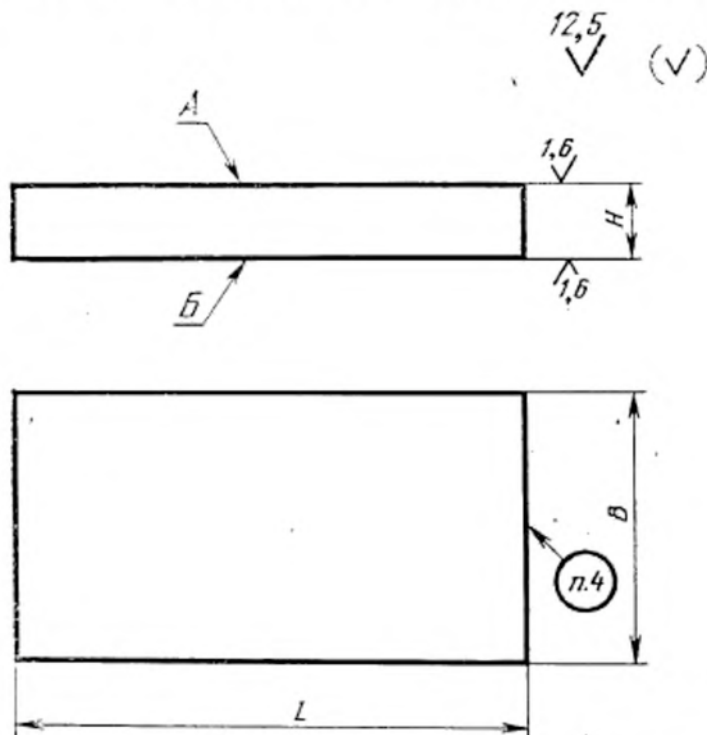
Взамен  
ГОСТ 15861-70

Постановлением Государственного комитета СССР по стандартам от 25 марта  
1981 г. № 1565 срок действия установлен

с 01.01. 1982 г.  
до 01.01. 1987 г.

Несоблюдение стандарта преследуется по закону

1. Конструкция и размеры прямоугольных плит-заготовок должны соответствовать указанным на чертеже и в таблице.



## Размеры в мм

Обозначение плеты-заготовки	Применяемость	L	B	H	Масса, кг
1025-0601		63	50	4	0,10
1025-0602				6	0,15
1025-0603				8	0,20
1025-0604				10	0,25
1025-0605				12	0,31
1025-0606				16	0,40
1025-0607				20	0,49
1025-0608		80		4	0,13
1025-0609				6	0,19
1025-0610				8	0,25
1025-0611				10	0,31
1025-0612				12	0,38
1025-0613				16	0,50
1025-0614				20	0,63
1025-0615		100		4	0,16
1025-0616				6	0,24
1025-0617				8	0,31
1025-0618				10	0,39
1025-0619				12	0,47
1025-0620				16	0,63
1025-0621			20	0,79	
1025-0622		80	63	4	0,16
1025-0623				6	0,24