

НИФТР и СТ КЫРГЫЗСТАНДАРТ

**РАБОЧИЙ
ЭКЗЕМПЛЯР**

ГОСТ 12458—67

МЕЖГОСУДАРСТВЕННЫЙ СТАНДАРТ

ВИНТЫ С БУРТИКОМ

КОНСТРУКЦИЯ

Издание официальное

БЗ 4—99

ИПК ИЗДАТЕЛЬСТВО СТАНДАРТОВ
Москва

Таблица 1

Размеры в мм

Обозначения винтов	Применимость	Исполнение	d	l	D (поле допуска f9)	D ₁	D ₂	D ₃	D ₄	D ₅ справ.	L	H	h	h ₁	h ₂	r	r ₁	r ₂	r ₃	Масса, кг	
7002-2281		1	M4	16	18	10	22	—	—	—	36	—	6	3	—	—	—	—	—	—	0,032
2282	M5		20	20	25		42				0,041										
2283	M6		25	22	12	28	52	4	0,061												
2284		2	M8	32	25	—	—	32	12	18	65	20	—	4	10	50	2,5	2,0	13,0	0,035	
2285	1	14				32	—	—	—	—		8	5		—	—	—	—	—	—	—
2286		2	M10	40	28	—	—	40	14	21	82	25	—	6	12	60	3,0	2,0	14,5	0,062	
2287	1	18				36	—	—	—	—		8	—		—	—	—	—	—	—	—
2288		2	M12	50	32	—	—	50	18	25	100	32	—	6	14	70	4,0	2,5	16,0	0,102	
2289	1	20				40	—	—	—	—		10	—		—	—	—	—	—	—	—
7002-2290		2	M12	50	32	—	—	62	20	32	100	40	—	6	17	80	5,0	3,0	21,0	0,166	

Таблица 2

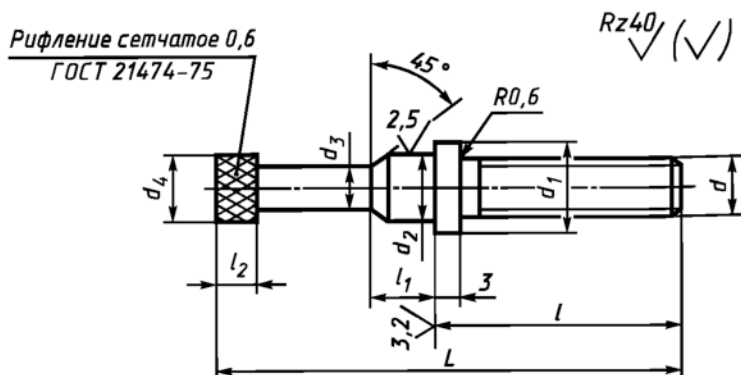
Обозначения винтов	Деталь 1 Винт	Деталь 2 Шайба	Деталь 3 Рукоятка
	Количество		
	1	1	1
	Обозначения деталей		
7002-2284	7002-2284/001	7002-2284/002	7002-2284/003
2286	2286/001	2286/002	2286/003
2288	2288/001	2288/002	2288/003
7002—2290	7002-2290/001	7002-2290/002	7002-2290/003

Пример условного обозначения винта с буртиком исполнения 1, размером d=M4:

Винт 7002-2281 ГОСТ 12458—67.

(Измененная редакция, Изм. № 1, 2).

1.1. Конструкция и размеры винта (деталь 1) должны соответствовать указанным на черт. 2 и в табл. 3.



Черт. 2

Таблица 3

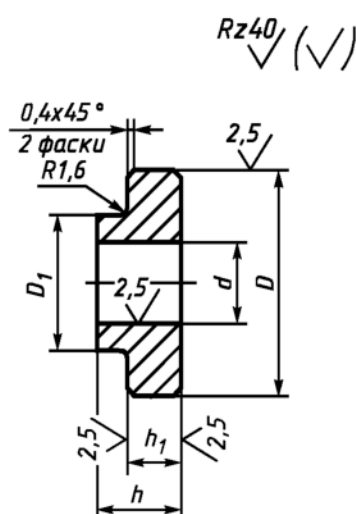
Размеры в мм

Обозначения винтов	d	l	d_1	d_2 (поле допуска у8)	d_3	d_4	l_1	l_2	L	Масса, кг
7002-2284/001	M6	25	10	8	5	8	7	4	48	0,013
2286/001	M8	32	12	10	6	10	8	5	60	0,025
2288/001	M10	40	14	12	8	12	10	6	78	0,049
7002-2290/001	M12	50	16	14	10	14		7	95	0,082

Пример условного обозначения винта размером $d=M6$:

Винт 7002-2284/001 ГОСТ 12458—67

1.2. Конструкция и размеры шайбы должны соответствовать черт. 3 и табл. 4.



Черт. 3

Таблица 4

Размеры в мм

Обозначения шайб	D (поле допуска f9)	D_1	d (поле допуска H8)	h (поле допуска b12)	h_1	Масса, кг
7002-2284/002	22	12	8	7	4	0,012
2286/002	25	14	10	8	5	0,018
2288/002	28	18	12	10	6	0,028
7002-2290/002	32	20	14			0,036

Пример условного обозначения шайбы размером $D=22$ мм:

Шайба 7002-2284/002 ГОСТ 12458—67

1.1, 1.2. (Введены дополнительно, Изм. № 2).

2. Материал винтов исполнения 1, винта (деталь 1) и шайбы (деталь 2) — сталь марки 45 по ГОСТ 1050—88. Допускается замена на стали других марок с механическими свойствами не ниже, чем у стали марки 45.