

ОПОРЫ ПОСТОЯННЫЕ ВЫСОКИЕ

КОНСТРУКЦИЯ

Издание официальное

МЕЖГОСУДАРСТВЕННЫЙ СТАНДАРТ

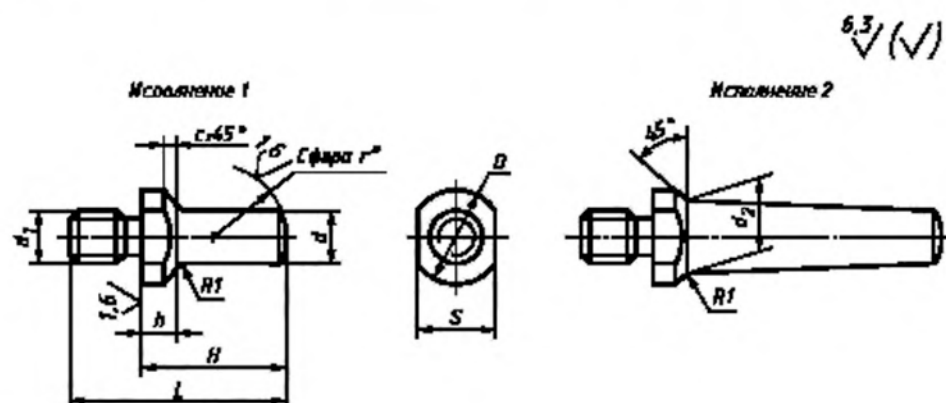
ОПОРЫ ПОСТОЯННЫЕ ВЫСОКИЕ

Конструкция

ГОСТ
12479—67High, permanent supports.
Design

Дата введения 01.07.67

1. Конструкция и размеры постоянных высоких опор должны соответствовать чертежу и таблице.

* $r = d$

Размеры, мм

Обозначения опор	Применяемость	Исполнение	d	H	L	D	h	S_{h13}	d_1	d_2	e	Масса, кг
7034-0191		1	6	16	24	10	4	8	M6	—	1,0	0,006
7034-0192	18			26	0,007							
7034-0193	20			28	0,007							
7034-0194	22			30	0,008							
7034-0195	25			34	0,008							

Издание официальное

Перепечатка воспрещена

© ИПК Издательство стандартов, 2000
Переиздание с Изменениями

Размеры, мм

Обозначения опор	Применяемость	Исполнение	d	H	L	D	h	S_{h13}	d_1	d_2	c	Масса, кг
7034-0196		1	8	25	36	14	6	10	M8	—	1,6	0,015
7034-0197				28	38							0,017
7034-0198				32	42							0,018
7034-0199				36	46							0,019
7034-0200				40	50							0,021
7034-0201		10	10	32	45	16	8	12	M10	—	1,6	0,028
7034-0202				36	48							0,030
7034-0203				40	52							0,032
7034-0204				45	58							0,036
7034-0205				50	63							0,049
7034-0206		2	10	55	68	18	14	14	—	1,6	1,6	0,060
7034-0207				60	72							0,064
7034-0208				70	82							0,073
7034-0209				80	92							0,082
7034-0210		1	12	36	52	20	10	17	M12	—	2,5	0,053
7034-0211				40	55							0,057
7034-0212				45	60							0,061
7034-0213				50	65							0,066
7034-0214				55	70							0,070
7034-0215		60	75	0,075								
7034-0216		2	12	70	85	22	19	19	18	—	2,5	0,118
7034-0217				80	95							0,132
7034-0218				90	105							0,146
7034-0219		1	16	100	115	25	12	22	M16	—	2,5	0,159
7034-0220				50	70							0,120
7034-0221				55	75							0,129
7034-0222				60	80							0,136
7034-0223				70	90							0,151
7034-0224		80	100	0,167								
7034-0225		2	16	90	110	28	24	24	22	—	2,5	0,243
7034-0226				100	120							0,265
7034-0227				110	130							0,288
7034-0228				125	145							0,321
7034-0229				140	160							0,354
7034-0230		160	180	0,396								
7034-0231		1	20	80	105	36	16	30	M20	—	2,5	0,264
7034-0232				90	115							0,289
7034-0233				100	125							0,314
7034-0234		2	110	135	0,374							

Размеры, мм

Обозначения опор	Применяемость	Исполнение	d	H	L	D	h	S_{h13}	d_1	d_2	c	Масса, кг
7034-0235		2	20	125	150	36	16	30	M20	28	—	0,411
7034-0236	140			165	0,448							
7034-0237	160			185	0,498							
7034-0238	180			205	0,547							
7034-0239	200			225	0,596							
7034-0240		1		100	130	36		30		—	4,0	0,473
7034-0241	110			140	0,467							
7034-0242		2	22	125	155	42	18	36	M24	34	—	0,748
7034-0243	140			170	0,821							
7034-0244	160			190	0,918							
7034-0245	180			210	1,008							
7034-0246	200			230	1,111							
7034-0247				220	250							1,218

Пример условного обозначения постоянной высокой опоры размерами $d = 6$ мм, $H = 16$ мм:

Опора 7034-0191 ГОСТ 12479—67

(Измененная редакция, Изм. № 1).

2. Материал — сталь марки 45 по ГОСТ 1050. Допускается замена на стали других марок с механическими свойствами не ниже, чем у стали марки 45.

3. Твердость опорной сферической поверхности — 41,5 . . . 46,5 HRC.

4. Неуказанные предельные отклонения размеров: $h14, \pm \frac{f_2}{2}$.

3, 4. (Измененная редакция, Изм. № 2).

5. Резьба метрическая — по ГОСТ 24705. Поле допуска резьбы — 6g по ГОСТ 16093.

6. Размеры проточек и фасок для резьбы — по ГОСТ 10549. Для $d_1 \leq 12$ — проточки под резьбу узкие.

(Измененная редакция, Изм. № 1, 2).

7. (Исключен, Изм. № 1).

8. Покрытие — Хим. Окс. прм (обозначение покрытия — по ГОСТ 9.306).

9. Маркировать партию деталей одного типоразмера на таре или упаковке с указанием условного обозначения.

8, 9. (Измененная редакция, Изм. № 2).

10. Пример применения высоких опор указан в приложении.

(Введен дополнительно, Изм. № 2).