

**КОНДУКТОРЫ СКАЛЬЧАТЫЕ
КОНСОЛЬНЫЕ С КОНУСНЫМ
ЗАЖИМОМ**

КОНСТРУКЦИЯ

Издание официальное

**КОНДУКТОРЫ СКАЛЬЧАТЫЕ КОНСОЛЬНЫЕ
С КОНУСНЫМ ЗАЖИМОМ**
Конструкция

 Knee rack-and-pinion-operated jigs with tapered clamp.
Design

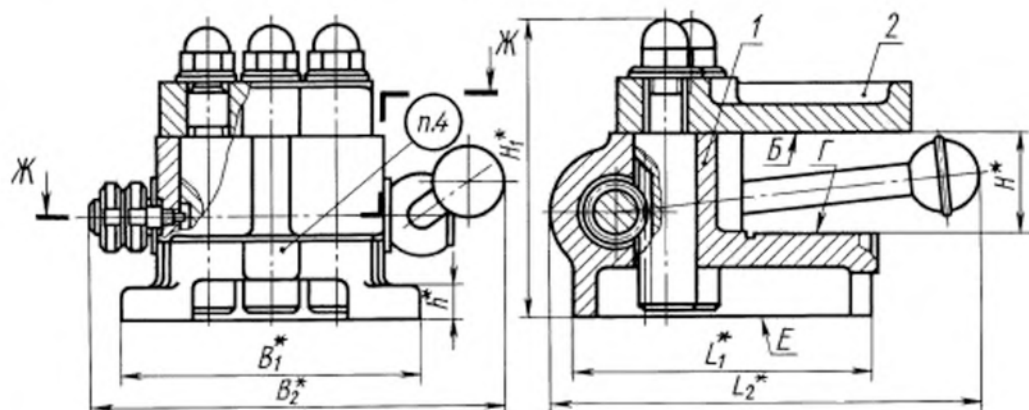
**ГОСТ
16888—71**

Дата введения 01.07.72

1. Настоящий стандарт распространяется на скальчатые консольные кондукторы с конусным зажимом, предназначенные для закрепления деталей при механической обработке отверстий на сверлильных станках.

2. Конструкция и основные размеры кондукторов должны соответствовать указанным на чертеже и в таблице.

Исполнение 1

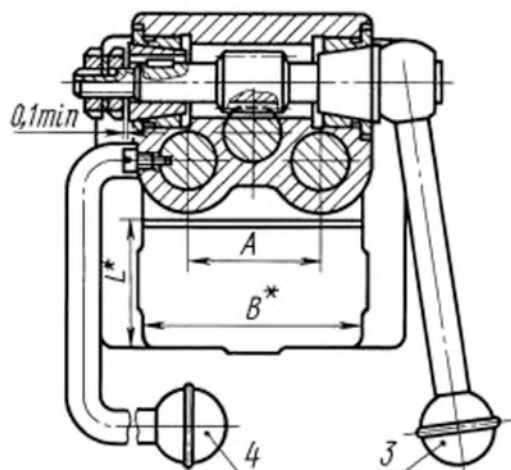


* Размеры для справок.

1 — корпус; 2 — плита по ГОСТ 16890; 3 — рукоятка; 4 — ручка применяется в кондукторе 7300—0261

Исполнение 1

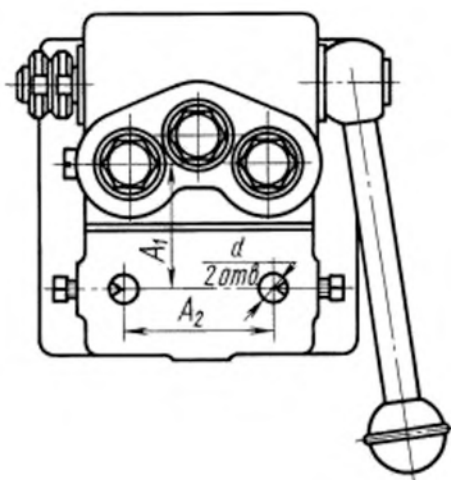
Ж-Ж



Исполнение 2

Вид сверху

Плита (поз. 2) не показана



* Размеры для справок.

Размеры, мм

Обозначения кондукторов	Плиты по ГОСТ 16890	Применяемость	Исполнение	A (пред. откл. $\pm 0,01$)	A ₁	A ₂	B	L	H	
					Пред. откл. $\pm 0,02$				min	max
7300-0261	7030-1161, 7030-1162, 7030-1201		1	50	—	—	90	50	40	65
7300-0262	7030-1163, 7030-1164, 7030-1202		1	70	—	—	110	65	45	75
7300-0263	7030-1181, 7030-1182, 7030-1202		2		63	75				
7300-0264	7030-1165, 7030-1166, 7030-1203		1	90	—	—	125	80	60	95
7300-0265	7030-1183, 7030-1184, 7030-1203		2		70	90				
7300-0266	7030-1167, 7030-1168, 7030-1169, 7030-1204		1	110	—	—	140	90	70	105
7300-0267	7030-1185, 7030-1186, 7030-1204		2		75	105				
7300-0268	7030-1170, 7030-1171, 7030-1172, 7030-1205		1	140	—	—	160	110	85	135
7300-0269	7030-1187, 7030-1188, 7030-1205		2		90	120				