



МЕЖГОСУДАРСТВЕННЫЙ
СТАНДАРТ

ГОСТ
32706—
2014

Дороги автомобильные общего пользования
ПОРОШОК МИНЕРАЛЬНЫЙ
Метод определения активности



Издание официальное

Зарегистрирован
№ 9427
30.06.2014 г.



Предисловие

Евразийский совет по стандартизации, метрологии и сертификации (ЕАСС) представляет собой региональное объединение национальных органов по стандартизации государств, входящих в Содружество Независимых Государств. В дальнейшем возможно вступление в ЕАСС национальных органов по стандартизации других государств.

Цели, основные принципы и основной порядок проведения работ по межгосударственной стандартизации установлены ГОСТ 1.0—92 «Межгосударственная система стандартизации. Основные положения» и ГОСТ 1.2—2009 «Межгосударственная система стандартизации. Стандарты межгосударственные, правила и рекомендации по межгосударственной стандартизации. Правила разработки, принятия, применения, обновления и отмены».

Сведения о стандарте

1 РАЗРАБОТАН Обществом с ограниченной ответственностью «Центр метрологии, испытаний и стандартизации», Межгосударственным техническим комитетом по стандартизации МТК 418 «Дорожное хозяйство»

2 ВНЕСЕН Федеральным агентством по техническому регулированию и метрологии Российской Федерации

3 ПРИНЯТ Евразийским советом по стандартизации, метрологии и сертификации (протокол № 45-2014 от 25 июня 2014 г.)

За принятие стандарта проголосовали:

Краткое наименование страны по МК (ИСО 3166) 004—97	Код страны по МК (ИСО 3166) 004—97	Сокращенное наименование национального органа по стандартизации
Армения	AM	Минэкономики Республики Армения
Беларусь	BY	Госстандарт Республики Беларусь
Казахстан	KZ	Госстандарт Республики Казахстан
Кыргызстан	KG	Кыргызстандарт
Российская Федерация	RU	Росстандарт
Таджикистан	TJ	Таджикстандарт
Узбекистан	UZ	Узстандарт

4 ВВЕДЕН ВПЕРВЫЕ

Информация о введении в действие (прекращении действия) настоящего стандарта и изменений к нему на территории указанных выше государств публикуется в указателях национальных (государственных) стандартов, издаваемых в этих государствах, а также в сети Интернет на сайтах соответствующих национальных (государственных) органов по стандартизации.

В случае пересмотра, изменения или отмены настоящего стандарта соответствующая информация также будет опубликована в сети Интернет на сайте Межгосударственного совета по стандартизации, метрологии и сертификации в каталоге «Межгосударственные стандарты»

Исключительное право официального опубликования настоящего стандарта на территории указанных выше государств принадлежит национальным (государственным) органам по стандартизации этих государств

Дороги автомобильные общего пользования
ПОРОШОК МИНЕРАЛЬНЫЙ
Метод определения активности

Automobile roads of general use.
Mineral powder.
Method of determination of activity

Дата введения —

1 Область применения

Настоящий стандарт распространяется на неактивированные минеральные порошки из отходов промышленного производства для приготовления асфальтобетонных и других видов органоминеральных, а также щебеночно-мастичных смесей, который устанавливает метод определения активности.

2 Нормативные ссылки

В настоящем стандарте использованы нормативные ссылки на следующие межгосударственные стандарты:

ГОСТ 12.1.007–76 Система стандартов безопасности труда. Вредные вещества. Классификация и общие требования безопасности

ГОСТ 12.1.044–89 Система стандартов безопасности труда. Пожаровзрывоопасность веществ и материалов. Номенклатура показателей и методы их определения

ГОСТ 12.4.131–83 Халаты женские. Технические условия

ГОСТ 12.4.132–83 Халаты мужские. Технические условия

ГОСТ 310.3–76 Цементы. Методы определения нормальной густоты, сроков схватывания и равномерности изменения объема
ГОСТ 6613–86 Сетки проволочные тканые с квадратными ячейками. Технические условия

ГОСТ 28846–90 Перчатки и рукавицы. Общие технические условия

ГОСТ 32761–2014 Дороги автомобильные общего пользования. Минеральный порошок. Технические требования

ГОСТ 32762–2014 Дороги автомобильные общего пользования. Минеральный порошок. Метод определения влажности

П р и м е ч а н и е – При пользовании настоящим стандартом целесообразно проверить действие ссылочных стандартов в информационной системе общего пользования — на официальном сайте Федерального агентства по техническому регулированию и метрологии в сети Интернет или по ежегодному информационному указателю «Национальные стандарты», который опубликован по состоянию на 1 января текущего года, и по выпускам ежемесячного информационного указателя «Национальные стандарты» за текущий год. Если ссылочный стандарт заменен (изменен), то при пользовании настоящим стандартом следует руководствоваться заменяющим (измененным) стандартом. Если ссылочный стандарт отменен без замены, то положение, в котором дана ссылка на него, применяется в части, не затрагивающей эту ссылку.

3 Термины и определения

В настоящем стандарте применены термины по ГОСТ 32761, а также следующие термины с соответствующими определениями.

3.1 активность: Способность минерального порошка набирать прочность при определенных условиях.

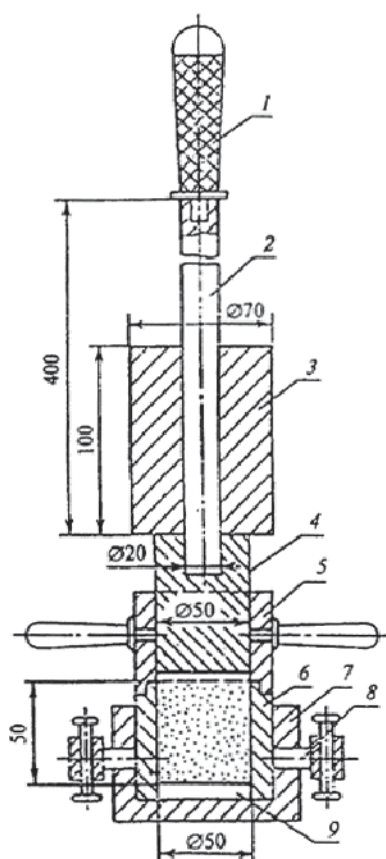
3.2 единичная проба: Проба минерального порошка, полученная методом квартования из лабораторной пробы и предназначенная для сокращения до требуемого количества мерных проб для проведения испытания.

3.3 мерная проба: Количество минерального порошка, используемое для получения одного результата в одном испытании.

4 Требования к средствам измерений, вспомогательным устройствам, материалам и реактивам

При проведении испытания по определению активности неактивированного минерального порошка из отходов промышленного производства следует применять следующие средства измерений, вспомогательные устройства и материалы:

- пресс гидравлический с усилием до 500 кН;
- шкаф сушильный с поддержанием температуры $(110 \pm 5) ^\circ\text{C}$;
- весы лабораторные с наибольшим пределом взвешивания не менее 2000 г и ценой деления 0,01 г;
- весы лабораторные с наибольшим пределом взвешивания не менее 20000 г и ценой деления 5 г;
- сито с размером ячеек 0,063 мм по ГОСТ 6613;
- чашу сферическую фарфоровую или металлическую для затворения по ГОСТ 310.3;
- ванну с гидравлическим затвором по ГОСТ 310.3;
- мастерок или лопатку для перемешивания по ГОСТ 310.3;
- воду питьевую по [1];
- прибор малый Союздорнии для стандартного уплотнения, соответствующий рисунку 1.



- 1 – рукоятка; 2 – направляющий стержень; 3 – гиря; 4 – плунжер;
 5 – направляющий насадной цилиндр; 6 – разъемный цилиндр;
 7 – подстаканник; 8 – закрепляющие винты; 9 – металлическая пластинка

Рисунок 1 – Малый прибор Союздорнии для стандартного уплотнения

5 Метод испытаний

Сущность метода заключается в определении активности неактивированного минерального порошка из отходов промышленного производства по значению предела прочности при сжатии образцов в водонасыщенном состоянии в возрасте 28 сут.