

ПРУЖИНЫ РАСТЯЖЕНИЯ

Конструкция и размеры

Tension springs. Design and dimensions

ГОСТ
18794—80Взамен
ГОСТ 18794—73

ОКП 39 6330

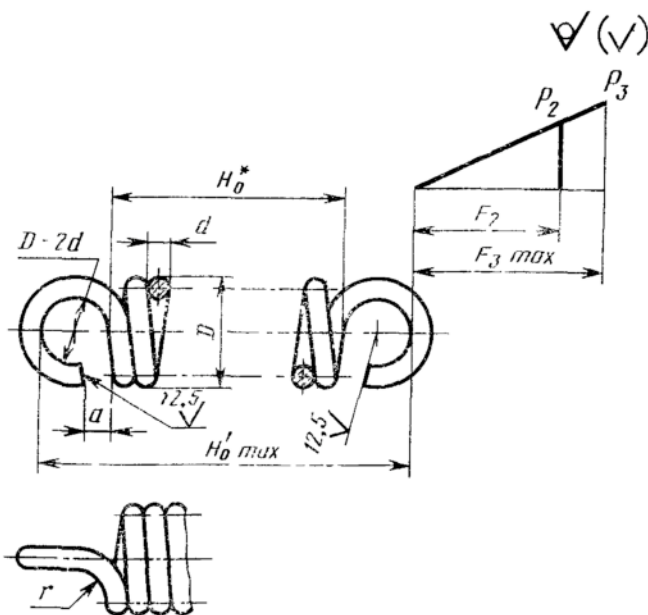
Постановлением Государственного комитета СССР по стандартам от 31 декабря 1980 г. № 6295 срок введения установлен

с 01.01.82

Проверен в 1985 г.

Несоблюдение стандарта преследуется по закону

1. Конструкция и размеры пружин растяжения должны соответствовать указанным на чертеже и в таблице.



* Размер для справок.

Издание официальное

Перепечатка воспрещена

★

Переиздание. Декабрь 1986 г.

Размеры в мм

Обозначение пружины	Применяемость	Основные параметры витков		P_2 , Н (кгс)	P_3 , Н (кгс)	D	d	H_0	$H'_{0, \max}$
		Обозначение стандарта	Номер пружины						
1086-0301		ГОСТ 13771—68	162	13,20	14,00	6,0	0,6	6,6	16,2
1086-0302				(1,32)	(1,40)			10,2	19,8
1086-0303								15,6	25,2
1086-0304			208	23,60	25,00	8,0	0,8	8,8	21,6
1086-0305				(2,36)	(2,50)			13,6	26,4
1086-0306								20,8	33,6
1086-0307			240	35,50	37,50	10,0	1,0	11,0	27,0
1086-0308				(3,55)	(3,75)			17,0	33,0
1086-0309								26,0	42,0
1086-0311			276	53,00	56,00	10,5	1,2	13,2	29,4
1086-0312				(5,30)	(5,60)			20,4	36,6
1086-0313								31,2	47,4
1086-0314			307	75,00	80,00	17,0	1,6	17,6	45,2
1086-0315				(7,50)	(8,00)			27,2	54,8
1086-0316								41,6	69,2
1086-0317			328	100,00	106,00	12,0		17,6	35,2
1086-0318		(10,00)		(10,60)	27,2			44,8	

Размеры в мм

Обозначение пружины	F_2	F_{2*} , max	Число рабочих витков n	a	r	Длина развернутой пружины L	Масса, кг, не более
1086-0301	16,00	17,01	10	2	2,5	200,2	0,0004
1086-0302	25,60	27,22	16			303,8	0,0007
1086-0303	40,00	42,22	25			459,4	0,0010
1086-0304	21,50	22,79	10	3	3,0	266,8	0,0011
1086-0305	34,40	36,46	16			405,0	0,0016
1086-0306	53,75	56,97	25			612,4	0,0025
1086-0307	25,90	27,26	10			333,8	0,0022
1086-0308	41,44	43,73	16			506,4	0,0032
1086-0309	64,75	68,32	25			765,6	0,0047
1086-0311	20,60	21,72	10	5	4,0	344,6	0,0021
1086-0312	32,96	34,75	16			523,1	0,0047
1086-0313	51,50	54,30	25			791,0	0,0070
1086-0314	41,80	44,59	10			570,2	0,0090
1086-0315	66,88	71,35	16			865,8	0,0140
1086-0316	104,50	111,48	25			1309,4	0,0221
1086-0317	17,20	18,19	10			385,4	0,0051
1086-0318	27,52	29,15	16	4	5,0	585,0	0,0093

Размеры в мм

Обозначение пружины	Применяемость	Основные параметры витков		P_2 , Н (кгс)	P_3 , Н (кгс)	D	d	H_0	H'_0 , max
		Обозначение стандарта	Номер пружины						
1086-0319		ГОСТ 13771—68	328	100,00	106,00	12,0	1,6	41,6	59,2
1086-0321				(10,00)	(10,60)			65,6	83,2
1086-0322			342	118,00	(11,80)	15,0	1,8	19,8	42,6
1086-0323								30,6	53,4
1086-0324								46,8	69,6
1086-0325								73,8	96,6
1086-0326			366	160,00	(16,00)	16,0	2,0	22,0	46,0
1086-0327								34,0	58,0
1086-0328								52,0	76,0
1086-0329								82,0	106,0
1086-0331			375	180,00	(18,00)	18,0	2,2	24,2	51,4
1086-0332								37,4	64,6
1086-0333								57,2	84,4
1086-0334								90,2	117,4
1086-0335			397	224,00	(22,40)	20,0	2,5	27,5	57,5
1086-0336								42,5	72,5