

КОНТРОЛЬНЫЙ

НИФТР и СТ КЫРГЫЗСТАНДАРТ

РАБОЧИЙ  
ЭКЗЕМПЛЯР

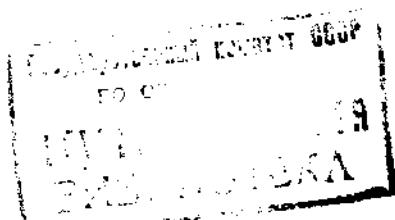


ГОСУДАРСТВЕННЫЕ СТАНДАРТЫ  
СОЮЗА ССР

БЛОКИ И КОМПЛЕКТУЮЩИЕ  
ИЗДЕЛИЯ БЛОКОВ СМЕННЫХ  
РАЗДЕЛИТЕЛЬНЫХ ШТАМПОВ  
ЛИСТОВОЙ ШТАМПОВКИ

ГОСТ 17662-72—ГОСТ 17671-72

Издание официальное



ИЗДАТЕЛЬСТВО СТАНДАРТОВ

Москва

ГОСУДАРСТВЕННЫЕ СТАНДАРТЫ  
СОЮЗА ССР

БЛОКИ И КОМПЛЕКТУЮЩИЕ  
ИЗДЕЛИЯ БЛОКОВ СМЕННЫХ  
РАЗДЕЛИТЕЛЬНЫХ ШТАМПОВ  
ЛИСТОВОЙ ШТАМПОВКИ  
ГОСТ 17662-72—ГОСТ 17671-72

Издание официальное

МОСКВА—1994

**ГОСУДАРСТВЕННЫЙ СТАНДАРТ СОЮЗА ССР****БЛОКИ СМЕННЫХ РАЗДЕЛИТЕЛЬНЫХ  
ШТАМПОВ ЛИСТОВОЙ ШТАМПОВКИ С  
ДИАГОНАЛЬНЫМ РАСПОЛОЖЕНИЕМ  
НАПРАВЛЯЮЩИХ КОЛОНОК****Конструкция и размеры**Units for changeable sheet stamping cutting dies  
with diagonally-positioned guide posts.  
Construction and dimensions**ГОСТ****17662—72****Взамен****МН 1912—61**

Постановлением Государственного комитета стандартов Совета Министров СССР от 28 апреля 1972 г. № 885 срок введения установлен

с 01.07.73

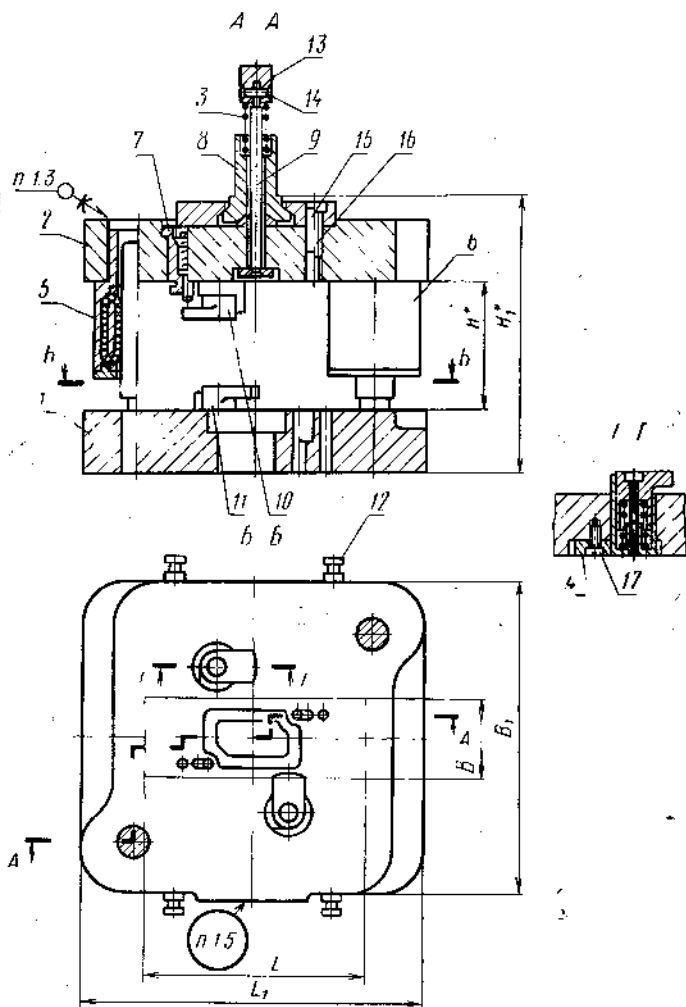
**1. КОНСТРУКЦИЯ И РАЗМЕРЫ БЛОКОВ**

1.1. Конструкция и размеры блоков должны соответствовать указанным на черт. 1 и в табл. 1 и 2.

Издание официальное

Перепечатка воспрещена

\* Переиздание (март 1994 г.) с Изменениями № 1, 2, утвержденными в марте 1981 г. и сентябре 1986 г. (ИУС 6—81, 11—86).



\* Размеры для справок.

Черт. 1