

НИФТР и СТ КЫРГЫЗСТАНДАРТ
РАБОЧИЙ
ЭКЗЕМПЛЯР

РЕБРА БОКОВЫЕ ЛЕВЫЕ
ДЛЯ СТАНОЧНЫХ
ПРИСПОСОБЛЕНИЙ

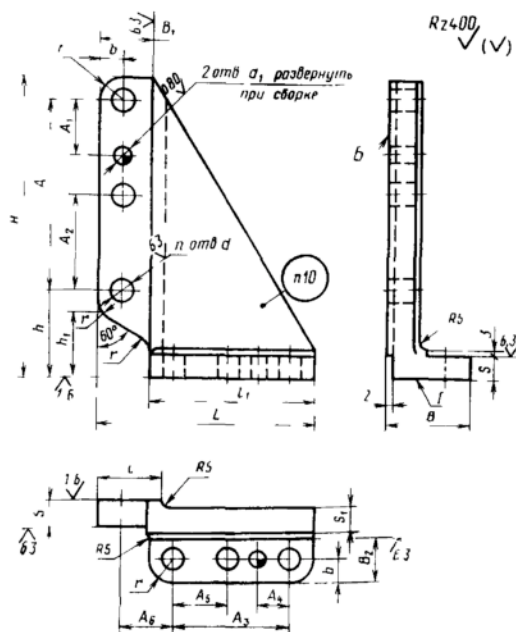
Конструкция
Left side ribs for machine retaining devices.
Design

ГОСТ
12958—67

Дата введения 01.01.68

Несоблюдение стандарта преследуется по закону

1. Конструкция и размеры боковых левых ребер должны соответствовать указанным на чертеже и в таблице.



Размеры, мм

Обозначение ребер	Применяемость	Размеры, мм																			Масса, кг						
		H	L	B	B ₁	B ₂	A	A ₁	A ₂	A ₃	A ₄	A ₅	A ₆	d	d ₁ (пред. откл. по Н7)	n	b	h	h ₁	l		l ₁	s	s ₁	r		
7089-0031		125	95	40	28	25	68	20	—	41	20	—	30	10,5	8	4	12	45	38	35	65				12	0,75	
7089-0032		190	140	45	32	30	120	25	60	78		38	34	12,5	10		14	56	42	40	106	11		8	14	2,00	
7089-0033		300	225	48	36		220	50	110	160		35	80	37				66	46	45	188					5,40	
7089-0034		380	250	65	40	40	290	60	145	170		50	85	44				18	72	50	50	206			15	18	13,05
7089-0035		480	320	80	50	50	380	80	190	220		60	110	60	16,5	12		20	80	70	60	260	20		20	20	27,10

Пример условного обозначения бокового левого ребра размером $H=125$ мм:

Ребро 7089-0031 ГОСТ 12958—67

(Измененная редакция, Изм. № 1, 2).

2. Материал — чугун марки СЧ 18 по ГОСТ 1412—85.

Допускается замена материала на сталь марки 35Л, группа отливки — I по ГОСТ 977—75.

(Измененная редакция, Изм. № 1).

3. Неуказанные литейные радиусы — 3 ... 5 мм.

4. Формовочные уклоны — по ГОСТ 3212—80.

5. Допускаемые отклонения по размерам, массе и припуски на механическую обработку — по 3-му классу точности ГОСТ 26645—85.

6. Старение производить после предварительной механической обработки.

7. Неуказанные предельные отклонения размеров: $H14, h14, \pm \frac{t_2}{2}$

8. Допуск перпендикулярности поверхности *Б* относительно поверхности *Г* — по 7-й степени точности ГОСТ 24643—81.

7, 8. (Измененная редакция, Изм. № 2).

9. (Исключен, Изм. № 1).

10. Маркировать: обозначение ребра и обозначение стандарта. Допускается маркировку ребер одного типоразмера наносить на гару или упаковку.

(Измененная редакция, Изм. № 2).

11. Примеры конструктивных компоновок корпусных деталей приведены в приложениях 1 и 2 к ГОСТ 12947-67—ГОСТ 12961-67.

(Введен дополнительно, Изм. № 2).