

ВТУЛКИ ЗАЖИМНЫЕ С БУРТИКОМ
ДЛЯ ИНСТРУМЕНТА С ЦИЛИНДРИЧЕСКИМ
ХВОСТОВИКОМ

Конструкция и размеры

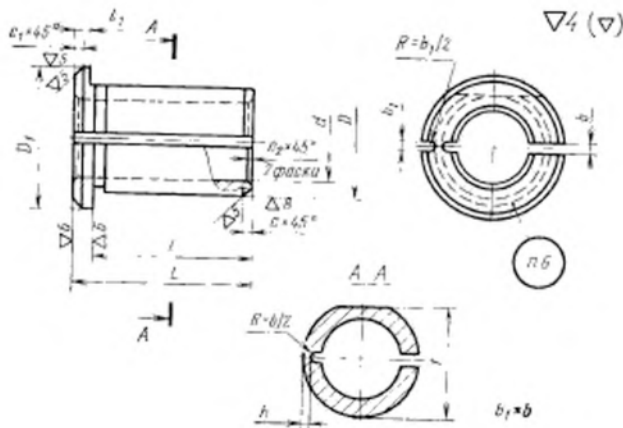
Clamping bushings with a shoulder for
tools with a cylindrical tail
Design and dimensionsГОСТ
18070—72Взамен
МН 1245—60Постановлением Государственного комитета стандартов Совета Министров
СССР от 28/VII 1972 г. № 1519 срок введения установлен

с 1/VII 1973 г.

Несоблюдение стандарта преследуется по закону

1. Стандарт соответствует рекомендации СЭВ по стандартизации РС 2308—69.

2. Конструкция и размеры втулок должны соответствовать указанным на чертеже и в таблице.



Размеры в мм

Обозначение штука	Принцип чистоты	D	d**	L	D ₁	z	t ₁	t	b	h***	c	c ₁	c ₂	Масштаб 1:R
6117-0851			От 1 до 2						0,6				0,3	0,031
6117-0852		15	Св. 2 до 3		20			14,0	0,8	2,5			0,6	0,030
6117-0853			Св. 3 до 6						1,0					0,028
6117-0854			Св. 6 до 7	23		20	2,0		2,0			0,6		0,023
6117-0855			Св. 7 до 10						1,0	3,0				0,021
6117-0856		18	От 3 до 6		23			17,0			1,0			0,040
6117-0856			Св. 6 до 8											0,034
6117-0856			Св. 8 до 12						2,0		1,0			0,025
6117-0857		20	От 6 до 10	50	26	45		19,0					1,0	0,106
6117-0858			Св. 10 до 13						2,0					0,071
6117-0858			От 3 до 6						1,0	3,5				0,128
6117-0859		25	Св. 6 до 15	35		30								0,120
6117-0859			Св. 15 до 18		32			24,0						0,087
6117-0860			От 6 до 15						2,0	3,5				0,183
6117-0860			Св. 15 до 18											0,132
6117-0861			От 10 до 15				3,0						1,0	0,251
6117-0862		30	Св. 15 до 18		38			29,0		4,0				0,213
6117-0862			Св. 18 до 20	50		45			3,0					0,176
6117-0863			От 10 до 15											0,289
6117-0863		32	Св. 15 до 20		40			31,0		4,0				0,247
6117-0864			Св. 20 до 25						3,0					0,177

Размеры в мм

Обозначение штука	Полнота носта	D	d**	L	D ₁	l	l ₁	f	b	h***	c	c ₁	c ₂	M _н R
6117-0865		38*	От 10 до 15 Св. 15 до 24	46		36,5	2,0	5,0						0,574
6117-0866			Св. 24 до 30	70		5,0	3,0	—			1,6			0,521
6117-0867			От 10 до 15			38,5	2,0	6,0						0,371
6117-0868		40	Св. 15 до 24 Св. 24 до 32	48		63		—				1,6		0,651
6117-0869		45*	От 15 до 25 Св. 25 до 38	56		43,5		7,0						0,590
6117-0870		50	От 15 до 30 Св. 30 до 40	73		48,5		—					1,0	0,442
6117-0871		55	От 15 до 32 Св. 32 до 40; 45	65		53,5		8,0	3,0					0,840
6117-0872		63	От 18 до 38 Св. 38 до 40 45; 50	75		68		—					2,0	0,687
6117-0873		65	От 18 до 40 45; 50	80		63,5		10,0						1,042
				80				—						0,769
				78				8,0						1,827
								68						0,995
														1,854
														1,345
														1,064
														1,993
														1,203

* Для осадки стоек, выпущенных до 1 января 1972 г.

** Фактический размер отверстия указывается при заказе.

*** Прочерк в графе h обозначает отсутствие прорези в стенке со стороны отверстия

**** Масса подсчитана при наименьшем внутреннем диаметре штулки d.