

ПРИЖИМЫ ЦИЛИНДРИЧЕСКИЕ

Конструкция и размеры

Cylindrical blank holders.
Design and dimensions

ГОСТ
18761—80*

Взамен
ГОСТ 18761—73

ОКП 39 6330

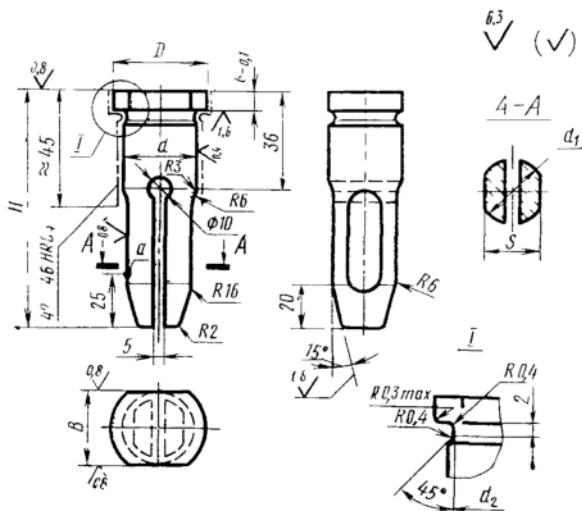
Постановлением Государственного комитета СССР по стандартам от 31 декабря 1980 г. № 6291 срок введения установлен

с 01.01.82

Проверен в 1985 г.

Несоблюдение стандарта преследуется по закону

1. Конструкция и размеры цилиндрических прижимов должны соответствовать указанным на чертеже и в таблице.



Издание официальное

Перепечатка воспрещена



* Переиздание (декабрь 1986 г.) с Изменением № 1, утвержденным в декабре 1985 г. (ИУС № 4—86).

Размеры в мм

Обозначение прижима	Применяемость	$d=B$ (поле допуска пб)	d_1 (поле допуска б12)	d_2	D	H	S (поле допуска h12)	Наибольшее допустимое сжатие в точке a	Наибольшее допустимое усилие в точке a , H (кгс)	Масса, кг, не более
1040-0161		25	24	24,2	30	85	22	2,2	3450 (345)	0,274
1040-0162	95					2,7		2450 (245)	0,301	
1040-0163	100					2,9		2150 (215)	0,343	
1040-0164	105					3,0		1950 (195)	0,356	
1040-0165	110					3,2		1700 (170)	0,369	
1040-0166	115					3,3		1550 (155)	0,386	
1040-0167	120					3,4		1450 (145)	0,399	
1040-0168	125					3,5		1350 (135)	0,412	
1040-0169	135					3,7		1150 (115)	0,442	
1040-0171	150					3,9		950 (95)	0,492	
1040-0172		32	30	31,2	36	85	28	2,2	6700 (670)	0,440
1040-0173	95					2,7		4800 (480)	0,484	
1040-0174	100					2,9		4200 (420)	0,504	
1040-0175	105					3,0		3700 (370)	0,527	
1040-0176	110					3,2		3350 (335)	0,549	
1040-0177	115					3,3		3000 (300)	0,571	
1040-0178	120					3,4		2800 (280)	0,595	
1040-0179	125					3,5		2550 (255)	0,618	
1040-0181	135					3,7		2250 (225)	0,668	
1040-0182	150					3,9		1850 (185)	0,735	