

Инструмент кузнечный для ручных и молотовых работ

ЗУБИЛА ФАСОННЫЕ

Конструкция и размеры

Blacksmith's hand and hammer tools.
Shaped chisels.
Design and dimensions

ГОСТ
11419-75*

Взамен
ГОСТ 11419-65

ОКП 39 6910

Постановлением Государственного комитета стандартов Совета Министров СССР
от 28 ноября 1975 г. № 3679 срок введения установлен

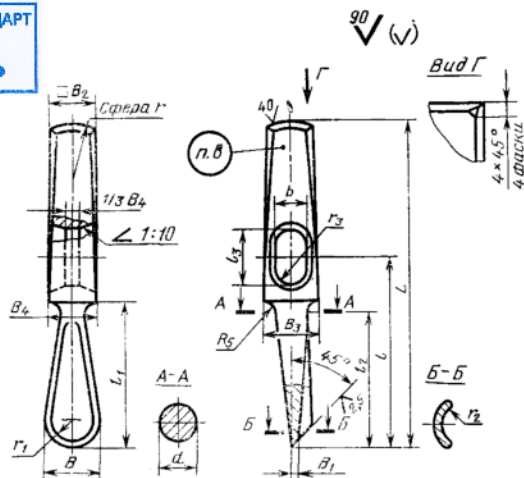
с 01.01.77

Проверен в 1982 г.

Несоблюдение стандарта преследуется по закону

1. Конструкция и размеры фасонных зубил должны соответствовать указанным на чертеже и в таблице.

НИФТР и СТ КЫРГЫЗСТАНДАРТ
РАБОЧИЙ
ЭКЗЕМПЛЯР



Издание официальное

Перепечатка воспрещена



* Переиздание (ноябрь 1986 г.) с Изменением № 1, утвержденным в мае 1982 г.;
Пост. № 2105 от 26.05.82 г. (ИУС 9-82)