

ВИНТЫ ДЛЯ МОДЕЛЬНЫХ ПЛИТ  
Конструкция и размеры  
Screws for pattern plates. Design and dimensions

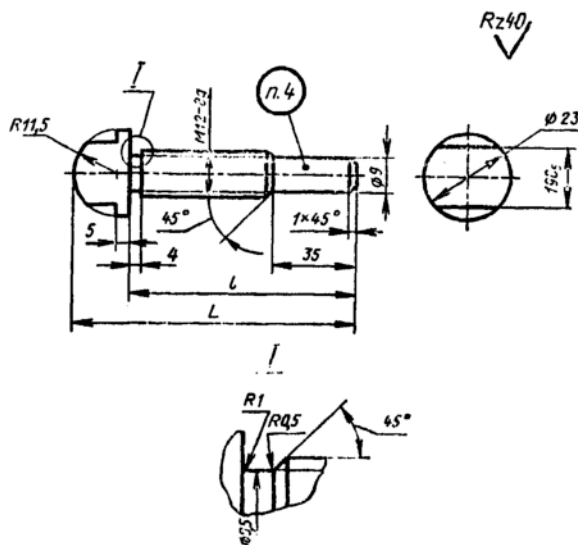
ГОСТ  
20130—74

Постановлением Государственного комитета стандартов Совета Министров СССР от 21 августа 1974 г. № 2023 срок действия установлен

с 01.01 1976 г.  
до 01.01 1981 г.

Несоблюдение стандарта преследуется по закону

1. Конструкция и размеры винтов должны соответствовать указанным на чертеже и в таблице.



Размеры в мм

Обозначения винтов	Применимость	L	l
0290-0868		75	60
0290-0869		120	103

Пример условного обозначения винта размером  $L=75$  мм:

Винт 0290-0868 ГОСТ 20130—74

2. Материал — сталь марки 45 по ГОСТ 1050—60.
  3. Твердость HRC 42 . . . 45.
  4. Маркировать: обозначение винта и товарный знак предприятия-изготовителя.
  5. Технические требования — по ГОСТ 20131—74.
-