

НИФТР и СТ КЫРГЫЗСТАНДАРТ

**РАБОЧИЙ
ЭКЗЕМПЛЯР**



**ГОСУДАРСТВЕННЫЙ СТАНДАРТ
СОЮЗА ССР**

**КЛЮЧИ ШАРНИРНЫЕ
ДЛЯ КРУГЛЫХ ШЛИЦЕВЫХ ГАЕК**

КОНСТРУКЦИЯ И РАЗМЕРЫ

ГОСТ 16985—79

Издание официальное

Е

**ГОСУДАРСТВЕННЫЙ КОМИТЕТ СССР ПО СТАНДАРТАМ
Москва**

Редактор *В. Н. Шалаева*
Технический редактор *М. И. Максимова*
Корректор *В. Ф. Малютина*

Сдано в наб. 16.09.86 Подп. в печ. 16.09.86 0,5 усл. п. л. 0,5 усл. кр.-отт. 0,34 уч. изд. л.
Тир. 20 000 Цена 3 коп

Ордена «Знак Почета» Издательство стандартов, 123840, Москва, ГСП, Новопрасненский пер., 3
Тип. «Московский печатник», Москва, Ляляя пер., 6. Зак. 1156

**КЛЮЧИ ШАРНИРНЫЕ ДЛЯ КРУГЛЫХ
ШЛИЦЕВЫХ ГАЕК****Конструкция и размеры**

Jointed hook wrenches for circular spline nuts.

Design and dimensions

**ГОСТ
16985—79***Взамен
ГОСТ 16985—71

ОКП 39 2652

Постановлением Государственного комитета СССР по стандартам от 16 мая 1979 г. № 1737 срок введения установлен

с 01.07.80

Проверен в 1984 г.

Несоблюдение стандарта преследуется по закону

1. Настоящий стандарт распространяется на шарнирные ключи для круглых шлицевых гаек по ГОСТ 11871—80 с наружными диаметрами от 22 до 220 мм и изготавливаемые для нужд народного хозяйства и экспорта.

2. Основные размеры ключей должны соответствовать указанным на чертеже и в таблице.

1, 2. (Измененная редакция, Изм. № 1).

Издание официальное

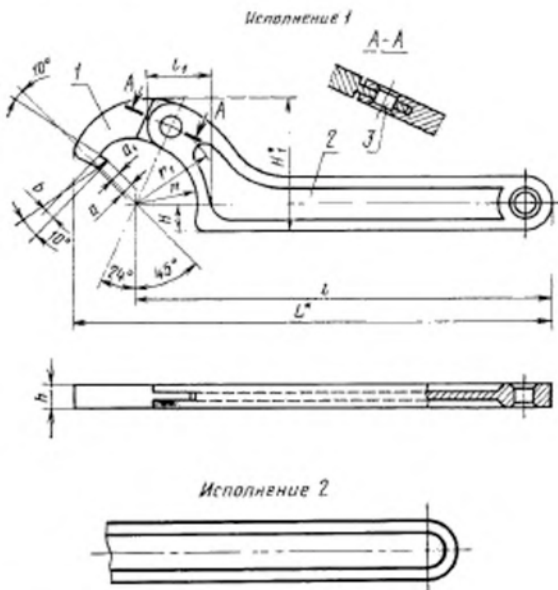
Перепечатка воспрещена

★

Е

* Переиздание (июль 1986 г.) с Изменением № 1,
утвержденным в декабре 1984 г. (ИУС 3—85).

© Издательство стандартов, 1986



* Размеры для справок.

1—головка; 2—рукоятка; 3—ось шарнира