

ГОСУДАРСТВЕННЫЕ СТАНДАРТЫ  
СОЮЗА ССР

НИФТР и СТ КЫРГЫЗСТАНДАРТ

**РАБОЧИЙ  
ЭКЗЕМПЛЯР**

ПРИСПОСОБЛЕНИЯ СТАНОЧНЫЕ  
ДЕТАЛИ И УЗЛЫ

ГОСТ 12472-67 — ГОСТ 12486-67  
(ЧАСТЬ ВТОРАЯ, ОКОНЧАНИЕ)

Издание официальное

МОСКВА — 1989

## РЫЧАГИ УГЛОВЫЕ С ДВУМЯ ОТВЕРСТИЯМИ

Конструкция

Levers cranked, with two holes.  
Design

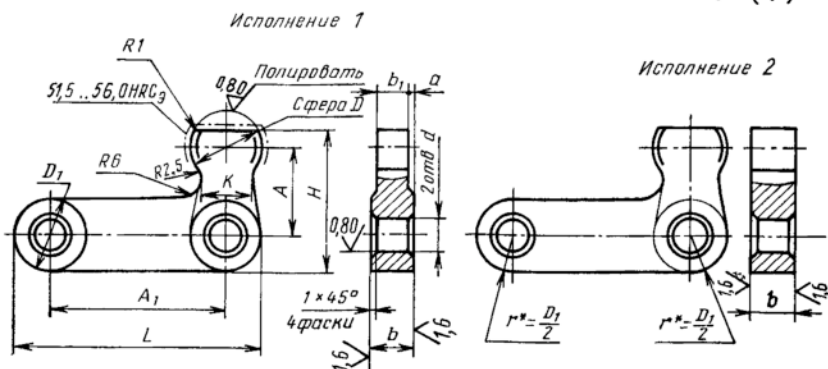
ГОСТ

12472—67

Дата введения 01.07.67

Несоблюдение стандарта преследуется по закону

1. Конструкция и размеры угловых рычагов с двумя отверстиями должны соответствовать чертежу и таблице.

6.3  
√ (√)

\* Размеры для справоч.

## Размеры, мм

Обозначения рычагов	Применяемость	Исполнение	A	A <sub>1</sub>	d <sup>±</sup> H7 или H11	b d11	b <sub>1</sub>	H	D d11	D <sub>1</sub>	L	a	k	M <sub>изг.</sub> , Н·м (кгс·м), не более	Масса, кг				
7018-0421		1	20	40	8	10	8	32	16	16	56	1,0	12	174,56 (17,80)	0,06				
7018-0422		50		66							0,07								
7018-0423	2	40		—							—				56	—	0,08		
7018-0424		50		66							—				0,09				
7018-0425	1	25	10	12	10	40	20	20	20	70	1,0	14	355,00 (36,20)	0,14					
7018-0426										65				85	0,16				
7018-0427										2				50	—	—	70	—	0,17
7018-0428														65	85	—	0,20		
7018-0429	1	32	12	16	12	50	25	25	25	90	2,0	18	732,56 (74,70)	0,26					
7018-0430										80				105	0,29				
7018-0431										2				65	—	—	90	—	0,34
7018-0432														80	105	—	0,37		
7018-0433	1	40	16	20	16	65	28	28	32	112	2,0	22	1395,00 (141,80)	0,51					
7018-0434										100				132	0,59				
7018-0435										2				80	—	—	112	—	0,62
7018-0436														100	132	—	0,72		

Продолжение

Размеры, мм

Обозначения рычагов	Применяемость	Исполнение	A	A <sub>1</sub>	d* H7 или H11	b d11	b <sub>1</sub>	H	D d11	D <sub>1</sub>	L	a	k	M <sub>изг.</sub> , Н·м (кгс·м), не более	Масса, кг
7018-0437		1	50	100	20	25	80	36	40		140	2,5	28	2628,18 (268,00)	0,96
7018-0438				125							165				1,12
7018-0439		100		140							1,19				
7018-0440		2		125							—	165			—

\* В случае применения штифтов типа 1 по ГОСТ 3128—70 — поле допуска отверстия d—K7. Соответственно в условном обозначении указывать поле допуска K7.