

МЕЖГОСУДАРСТВЕННЫЙ СТАНДАРТ

ВЕНТЫ СЕТЧАТЫЕ ДЛЯ СТЕРЖНЕВЫХ ЯЩИКОВ

КОНСТРУКЦИЯ И РАЗМЕРЫ

Издание официальное

БЗ 8—99

ИПК ИЗДАТЕЛЬСТВО СТАНДАРТОВ
Москва

МЕЖГОСУДАРСТВЕННЫЙ СТАНДАРТ

ВЕНТЫ СЕТЧАТЫЕ ДЛЯ СТЕРЖНЕВЫХ ЯЩИКОВ

ГОСТ
19397—74

Конструкция и размеры

Net-shaped vents for core boxes.
Design and dimensionsВзамен
МН 2480—61

ОКСТУ 3969

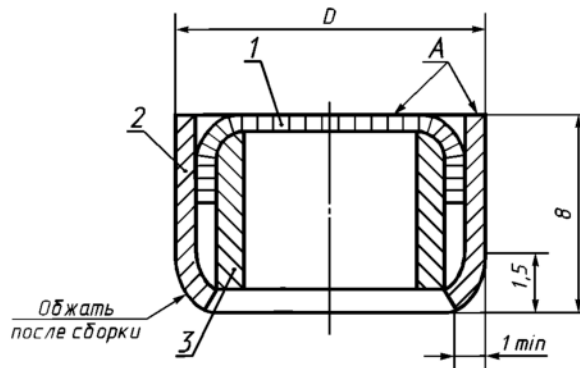
Постановлением Государственного комитета стандартов Совета Министров СССР от 11 января 1974 г. № 89 дата введения установлена

01.01.75

Ограничение срока действия снято по протоколу № 2—92 Межгосударственного Совета по стандартизации, метрологии и сертификации (ИУС 2—93).

1. Настоящий стандарт распространяется на сетчатые венты, применяемые в стержневых ящиках для пескодувного способа изготовления песчаных стержней.

2. Конструкция и размеры вент должны соответствовать указанным на черт. 1 и в табл. 1.



Черт. 1

Таблица 1

Обозначение вент	Применяемость	D, мм	Масса 100 шт., кг	Поз. 1.	Поз. 2.	Поз. 3.
				Сетка Кол. 1	Кольцо наружное. Кол. 1	Кольцо внутреннее. Кол. 1
Обозначение деталей						
0292-0801		8	0,25	0292-0801/001	0292-0801/002	0292-0801/003
0292-0803		12	0,41	0292-0803/001	0292-0803/002	0292-0803/003
0292-0804		16	0,58	0292-0804/001	0292-0804/002	0292-0804/003
0292-0805		20	0,77	0292-0805/001	0292-0805/002	0292-0805/003

Пример условного обозначения сетчатой венты $D = 8$ мм:

Вента 0292-0801 по ГОСТ 19397—74

Издание официальное

Перепечатка воспрещена

Издание (август 2002 г.) с Изменениями № 1, 2, утвержденными в июле 1980 г., марте 1987 г.
(ИУС 9—80, 6—87).© Издательство стандартов, 1974
© ИПК Издательство стандартов, 2002