

НИФТР и СТ КЫРГЫЗСТАНДАРТ

**РАБОЧИЙ  
ЭКЗЕМПЛЯР**

УДК 621.744.072:621.58:006.354

Группа Г21

**ГОСУДАРСТВЕННЫЙ СТАНДАРТ СОЮЗА ССР**

**МОДЕЛИ ЛИТЕЙНЫЕ ДЕРЕВЯННЫЕ.  
ФИКСИРОВАНИЕ МОДЕЛЕЙ ШТИФТАМИ  
И ШТЫРЯМИ НА  
МЕТАЛЛИЧЕСКИХ МОДЕЛЬНЫХ ПЛИТАХ.**

**ГОСТ  
20346-74\***

**Конструкция и размеры**

Wood casting patterns.  
Fixing patterns by pins and dowels on  
metal pattern plates.  
Design and dimensions.

Взамен

МН 1606-61;

МН 1608-61

Постановлением Государственного комитета стандартов Совета Министров СССР от 11 декабря 1974 г. № 2697 срок введения установлен

с 01.01. 1976 г.

Проверен в 1980 г.

**Несоблюдение стандарта преследуется по закону**

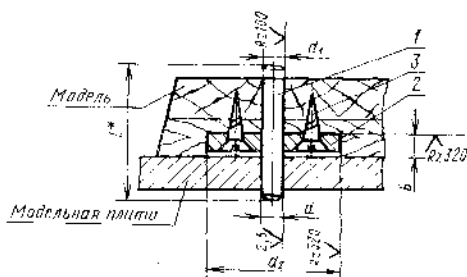
1. Фиксирование моделей штифтами на модельных плитах должно соответствовать указанному на черт. 1 и в табл. 1.

Издание официальное

Перепечатка воспрещена



*\* Переиздание апрель 1982 г. с Изменением № 1,  
утвержденным в феврале 1981 г. (ИУС 4 -1981 г.)*



\* Длина штифтов  $l$  определяется конструктивно.

Черт. 1

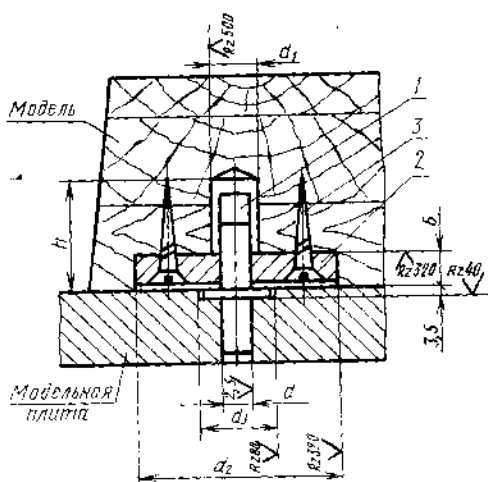
Таблица 1

мм

Средний габаритный размер модели $\frac{L+B^*}{2}$ или $D$	$a$	$d_1$	$d_2$	Поз. 1. Штифт по ГОСТ 3128—70. Кол. 1	Поз. 2. Пластина по ГОСТ 20349—74. Кол. 1	Поз. 3. Шуруп по ГОСТ 1145—80. Кол. 4			
	Пред. откл.						Обозначения		
	по Н7	по Н12	по Н15						
До 250	6	6	50	$6m6 \times l$	0298-1292	1—5×25			
Св. 250 до 400	8	8	60	$8m6 \times l$	0298-1293				
» 400 » 630	10	10		$10m6 \times l$	0298-1294				

\*  $L$  — длина модели;  $B$  — ширина модели.

2. Фиксирование моделей штырями на модельных плитах должно соответствовать указанному на черт. 2 и в табл. 2.



Черт. 2

Таблица 2

мм

Средний габаритный размер модели	$d$ (пред. откл. по Н11)	$d_1$	$d_2$ (пред. откл. по Н15)	$d_3$	$h$ , не менее	Поз. 1. Штырь по ГОСТ 19382—74. Кол. 1	Поз. 2. Пластина по ГОСТ 20349—74. Кол. 1	Поз. 3. Шуруп по ГОСТ 1145—80. Кол. 4
						Обозначения		
До 250	8	12	60	14	25	0292-0391	0298-1381	1—5×36
Св. 250 до 400	10	14		16	30	0292-0351	0298-1382	
Св. 400 до 630	12	16		20	35	0292-0353	0298-1295	
Св. 630 до 1000	16	20	70	24	0292-0356	0298-1297		
Св. 1000 до 1500	20	25	80	28	45	0292-0359	0298-1386	

1, 2. (Измененная редакция, Изм. № 1).

3. Технические требования — по ГОСТ 20351—74.